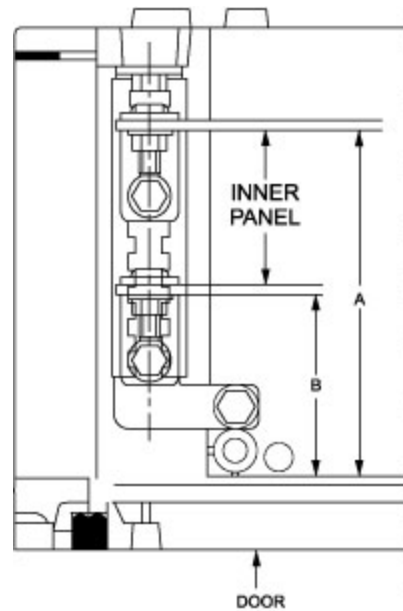


PW Series Adjustable Depth Supports *PWD Serie*

! **Nota:** Esta línea de productos ha sido descatalogada como serie en stock. La información es sólo para referencia. Para obtener asistencia sobre soluciones alternativas, **contacte con Hammond aquí** o llame al EE.UU. (716) 630-7030, Canadá e Internacional (519) 822-2960.



- Supports designed to fit 200 mm (7.88"), 250 mm (9.80"), 300 mm (11.80") and 350 mm (13.8") enclosures.
- Self positioning slots allowing for adjustment every 12.5 mm (0.50").
- Made of double chromed zinc coated steel.
- Attaches easily to the enclosure.



Top View

Part No.	Fits Enclosures	Full Back	Full Front
		A	B
PWDC200	PW534320	6.40	3.90
	PW433320	6.40	3.90
PWDC250	PW654425	8.10	4.10
PWDC300	PW755430	10.00	8.10
	PW856430	10.00	8.10

