
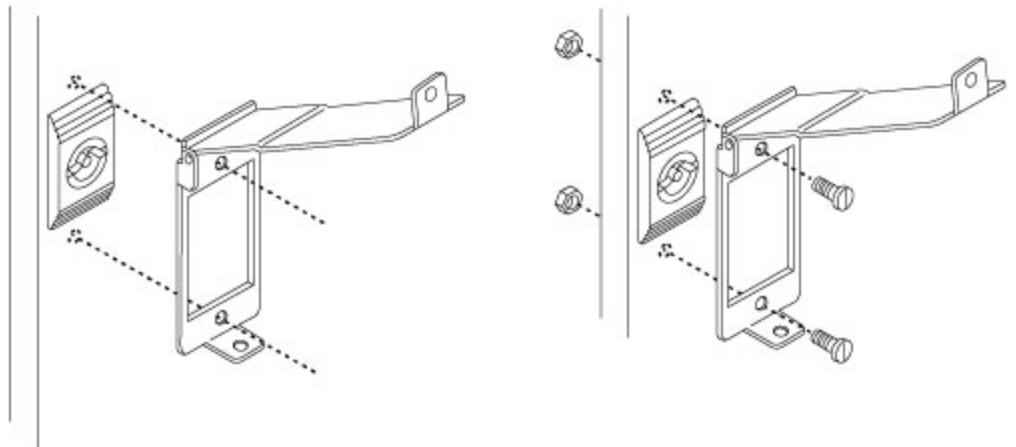


## PW Series Padlock Adaptor *PWPA Serie*

 **Nota:** Esta línea de productos ha sido descatalogada como serie en stock. La información es sólo para referencia. Para obtener asistencia sobre soluciones alternativas, **contacte con Hammond aquí** o llame al EE.UU. (716) 630-7030, Canadá e Internacional (519) 822-2960.



- Permits installation of padlock over the standard "Double Bar" quarter turn.
- 1.5 mm thick stainless steel.
- Easy installed in the field.



### Padlocking Lock System Installation

Part No.	PWPA
----------	------

*Datos sujetos a cambios sin previo aviso.*