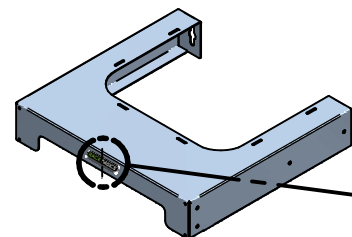
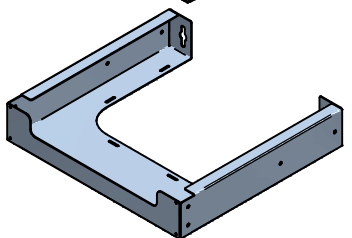


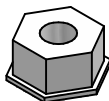
PARTS LIST
LISTE DES PIÈCES



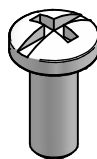
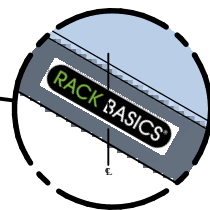
1
1x



2
8x



1/4-20



3
8x

1/4-20 X 1/2



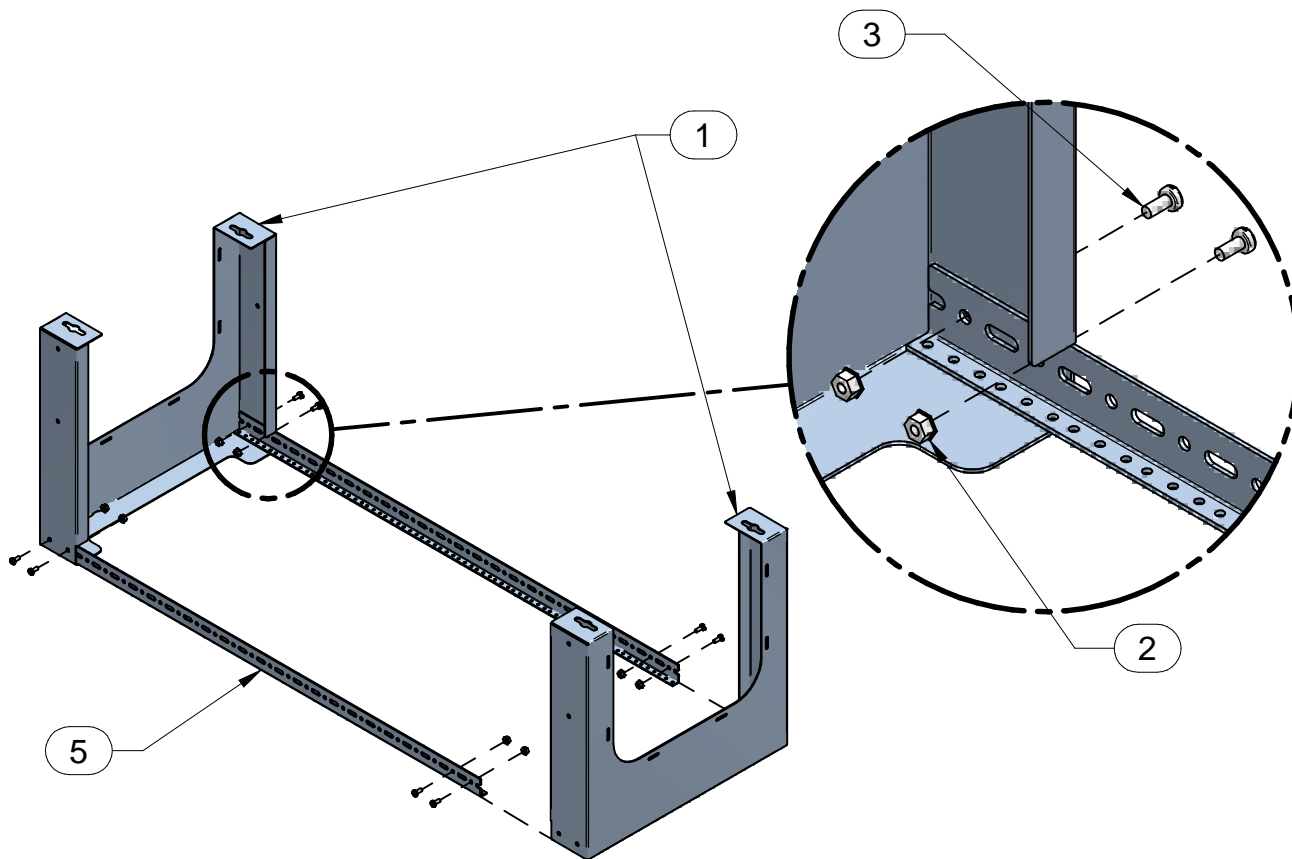
4
8x

10-32 X 3/4



5
2x

1



TOOL BOX



BOÎTE À OUTILS



LEVEL NIVEAU

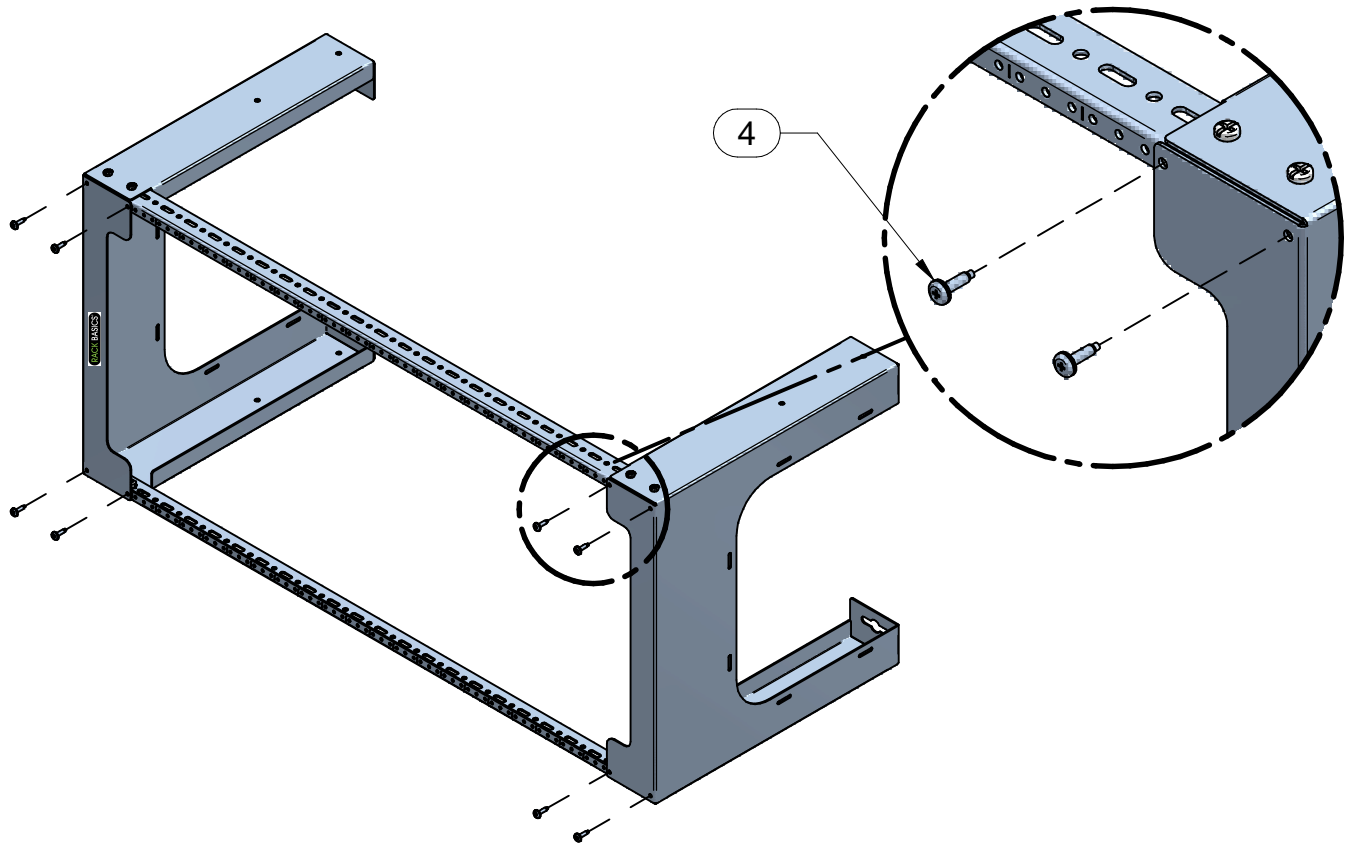


RACK BASICS®

visit our website:
visitez notre site Web:

www.hammondmfg.com

2



3

ENGLISH
Different wall materials require different types of screws. Choose screws that are suitable for use in your wall.

FRANÇAIS
Différents matériaux de mur requièrent différents types de vis. Choisir les vis appropriées à votre mur.

Extension accessory:
Accessoire d'extension:
RB-2PW-EXT (18"-25")

