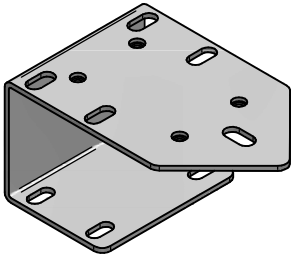
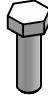


**PARTS LIST**  
**LISTE DES PIÈCES**



ITEM 1  
 CASTER MOUNT  
 BRACKET  
 QTY 2



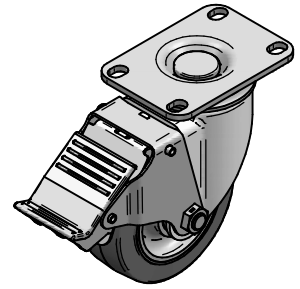
ITEM 2  
 5/16-18, HEX BOLT  
 QTY 2



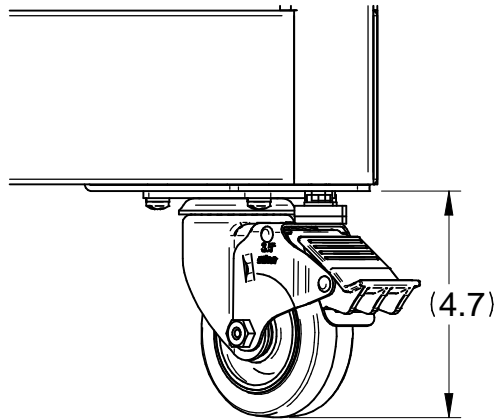
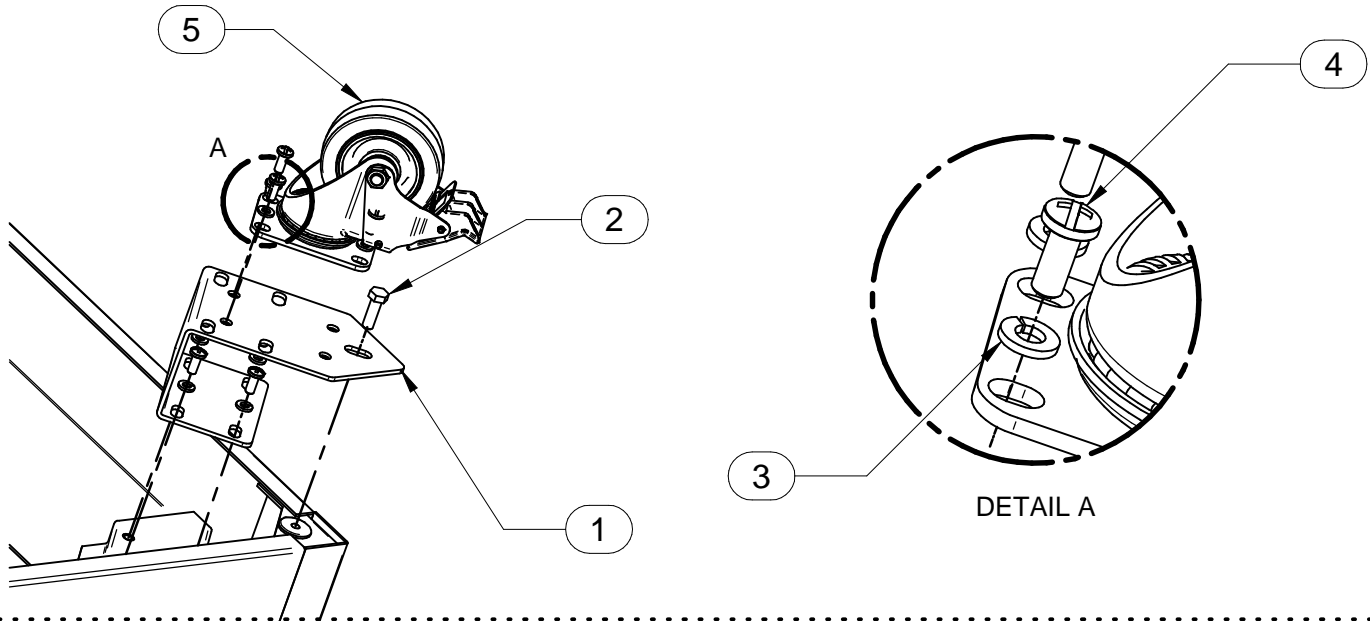
ITEM 3  
 1/4 SPLIT  
 LOCK WASHER  
 QTY 16



ITEM 4  
 1/4-20, SCREW  
 QTY 16



ITEM 5  
 LOCKING OR NON-LOCKING  
 CASTER  
 QTY 2



INSTALLED HEIGHT  
 HAUTEUR INSTALLÉE

**TOOL BOX**  
 BOÎTE À OUTILS

**1/2" Socket Driver**

