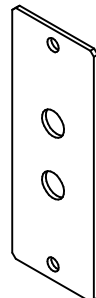
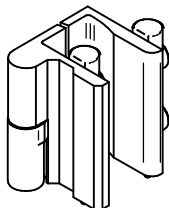
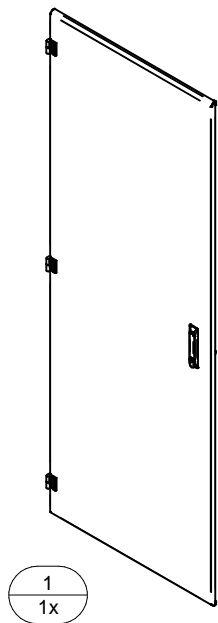


PARTS LIST

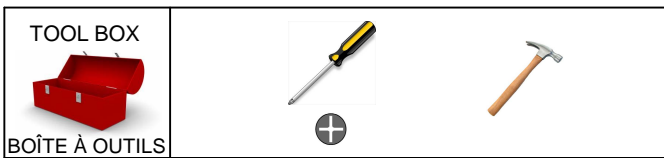
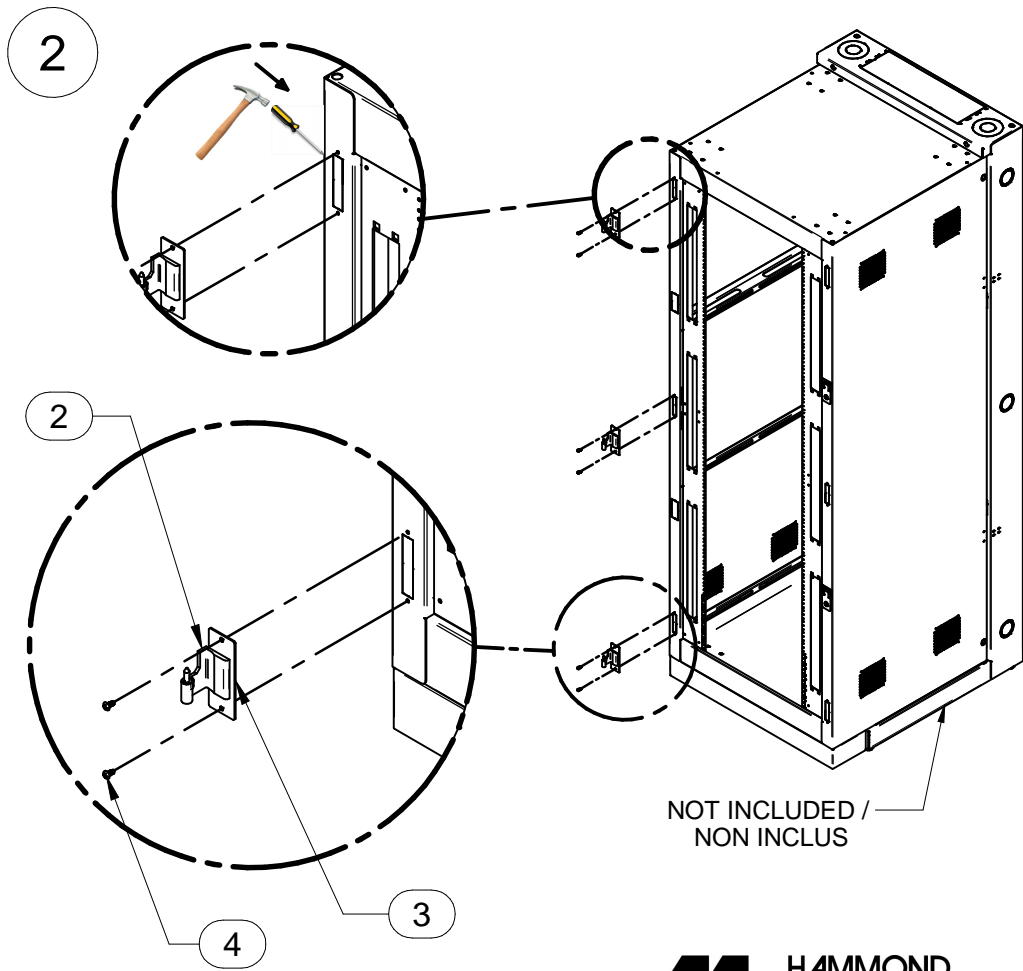
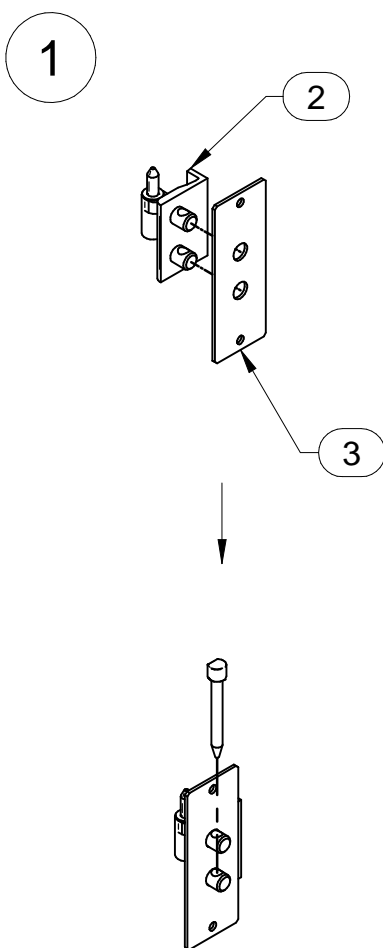
LISTE DES PIÈCES

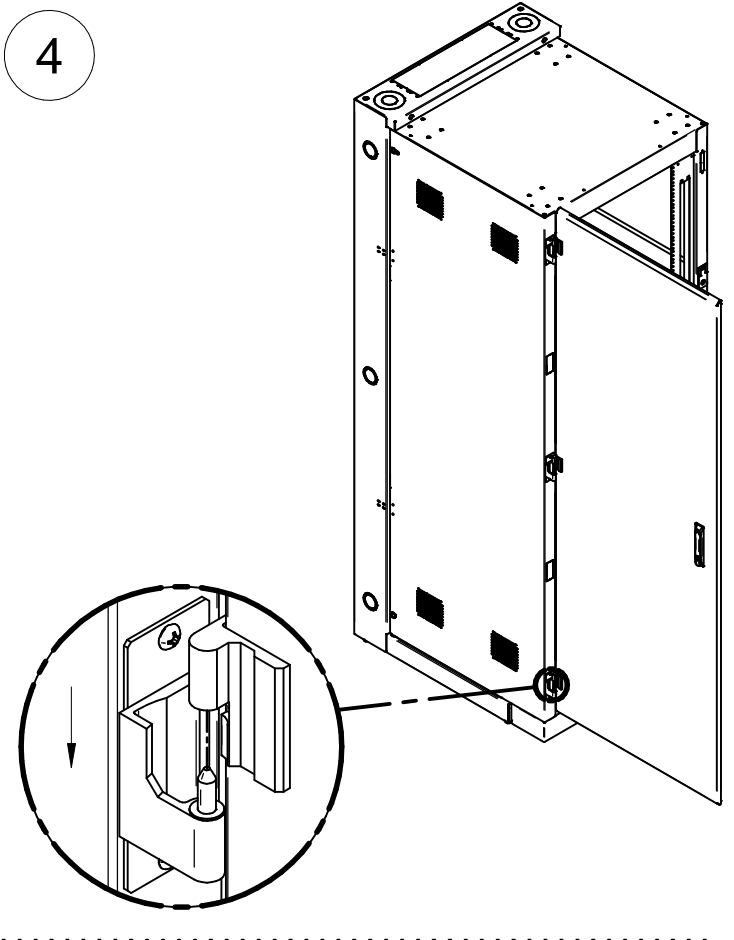
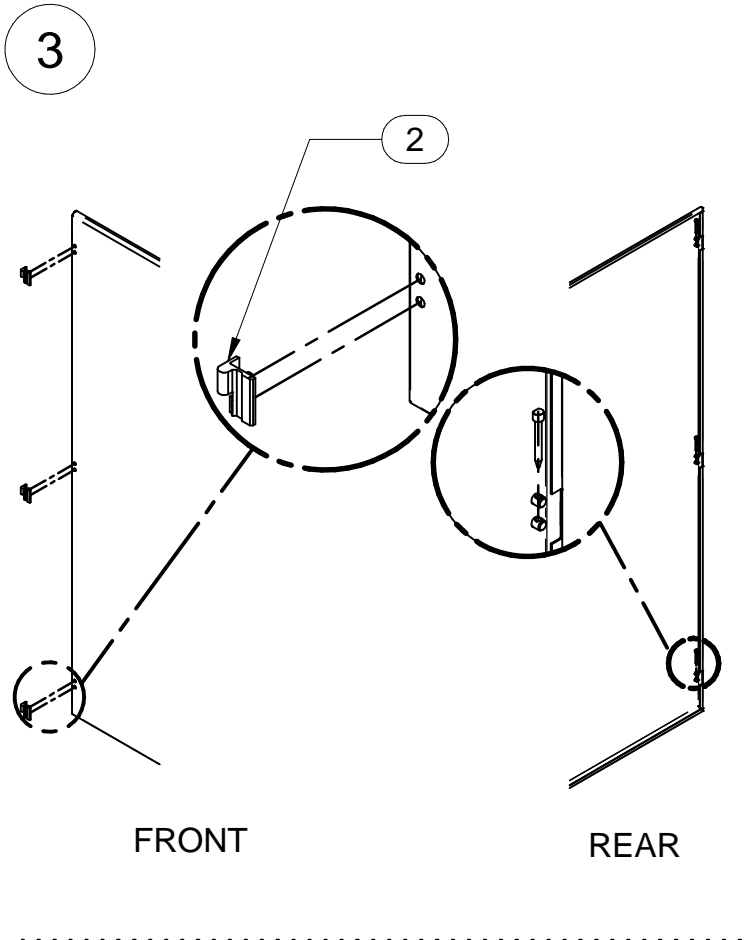


#10 PH



4
6x





* FOR RIGHT SIDE HINGE
ORDER RHHK1 *

