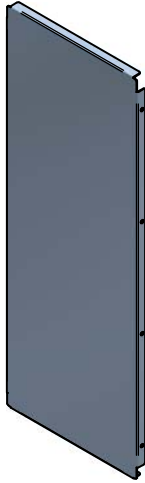


PARTS LIST
LISTE DES PIÈCES



ITEM 1
REAR PANEL
QTY 1

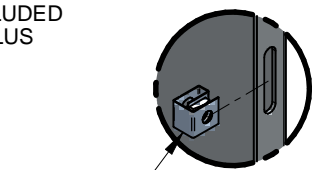
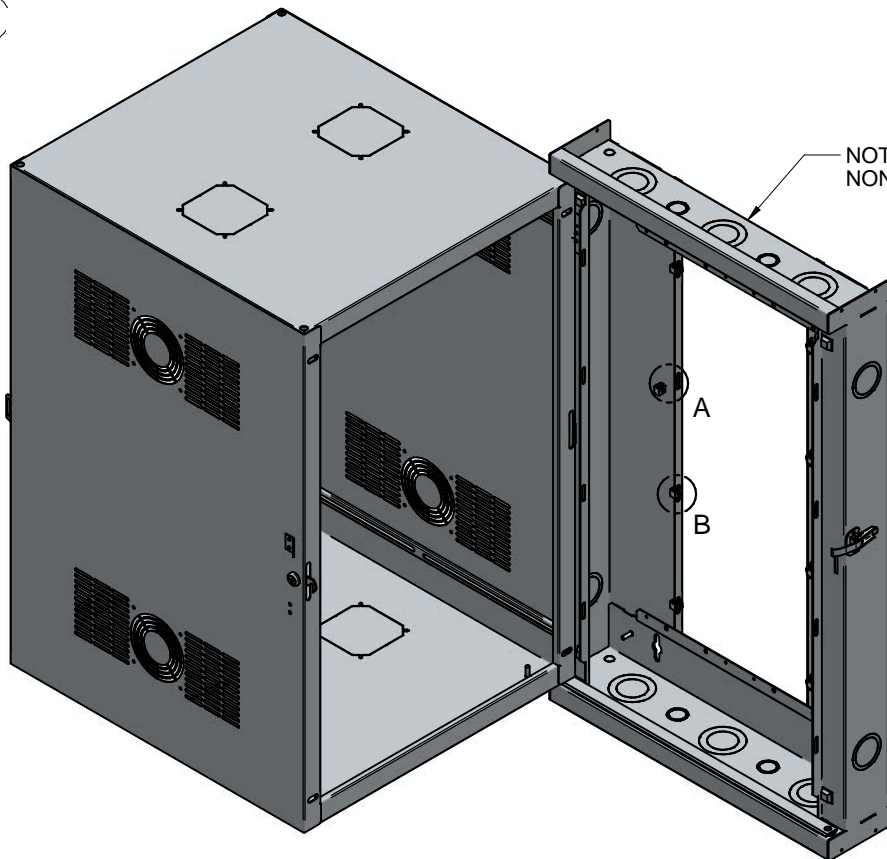


ITEM 2
SCREW
10-32 X 3/4 LG
QTY 8 OR 12

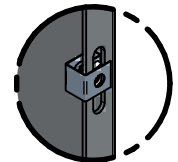


ITEM 3
CLIP NUT, 10-32
QTY 8 OR 12

1



3
DETAIL A



DETAIL B

TOOL BOX



BOÎTE À OUTILS

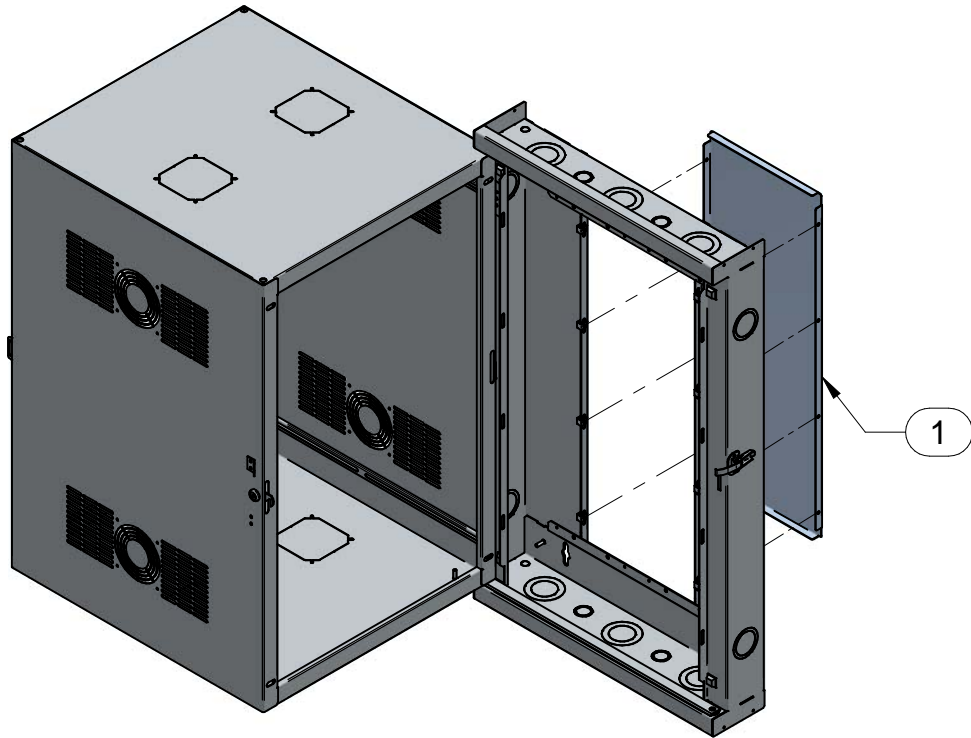


HAMMOND
MANUFACTURING®

visit our website:
visitez notre site Web:

www.hammondmfg.com

2



3

