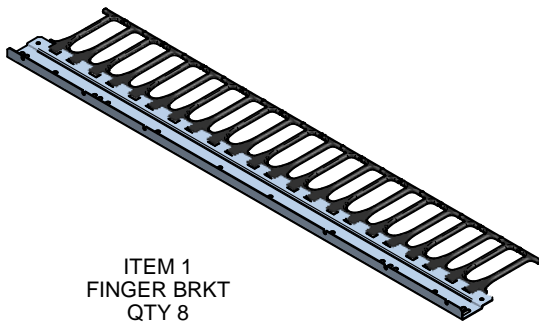
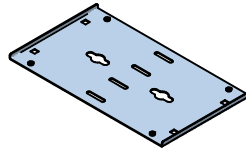


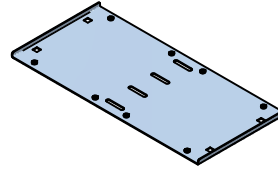
PARTS LIST  
LISTE DES PIÉCES



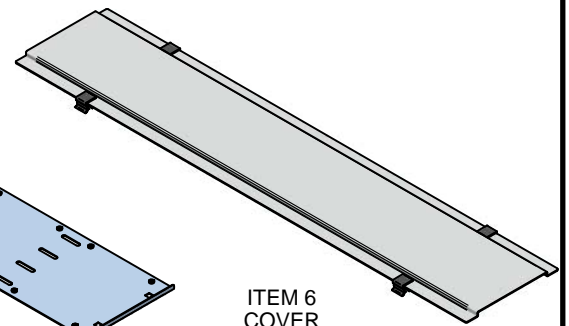
ITEM 1  
FINGER BRKT  
QTY 8



ITEM 2  
END BRKT  
QTY 2



ITEM 3  
MIDDLE BRKT  
QTY 1



ITEM 6  
COVER  
QTY 4



ITEM 4  
CONNECTOR. PLT  
QTY 4



ITEM 5  
10-32 X 3/8 SCREW  
QTY 24



ITEM 6  
1/4-20 X 1/2  
CARRIAGE BOLT  
QTY 6



ITEM 7  
1/4-20 SCREW  
QTY 6



ITEM 8  
1/4-20 KEPS NUT  
QTY 6

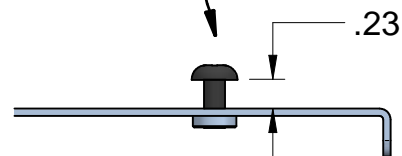
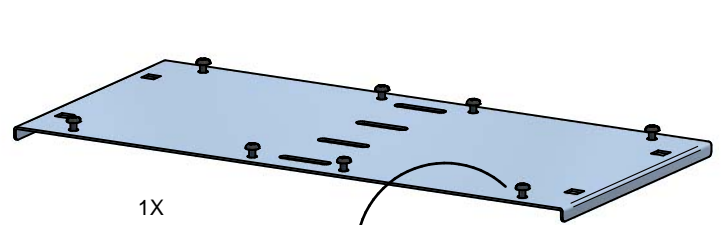
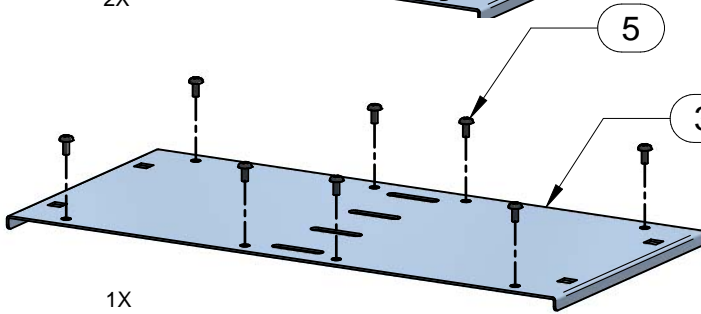
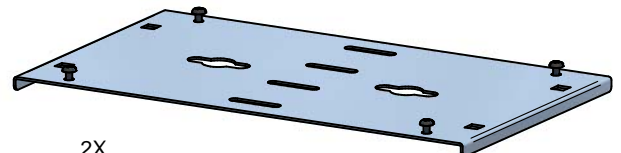
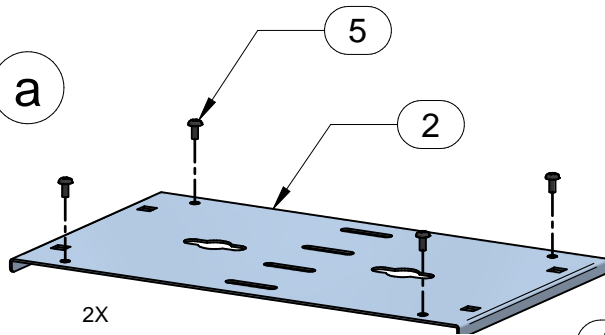


ITEM 9  
1/4 FLAT WASHER  
QTY 6

1

a

b



TOOL BOX



BOÎTE À OUTILS



7/16



**RACK BASICS®**

visit our website:

visitez notre site Web: [www.rackbasics.com](http://www.rackbasics.com)

