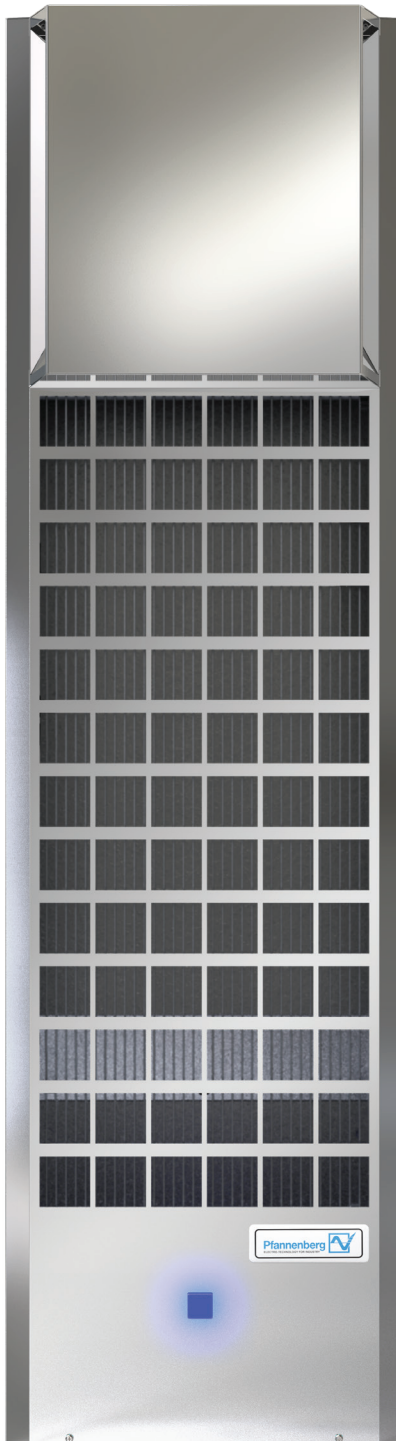


DTS 3681C

TECHNICAL DATA SHEET

TECHNISCHES DATENBLATT / FICHA TÉCNICA / FICHE TECHNIQUE



DTS 3681C

TECHNICAL DATA SHEET

TECHNISCHES DATENBLATT / FICHA TÉCNICA / FICHE TECHNIQUE

* All data based on 60Hz

COOLING DATA / KÄLTETEC HNISCHE DATEN / DATOS DE ENFRIAMIENTO / DONNÉES DE REFRROIDISSEMENT		230V		400V / 460V	
Cooling Capacity Kälteleistung / Capacidad de enfriamiento / Puissance de refroidissement	A95°F/95°F (A35°C/35°C)	25353 BTU/hr	7424 Watt	25930 BTU/hr	7593 Watt
	A122°F/95°F (A50°C/35°C)	14258 BTU/hr	4175 Watt	13709 BTU/hr	4014 Watt
Refrigerant Type & Amount Kältemittel-Typ & menge / Tipo & Cantidad de refrigerante / Type et quantité de réfrigérant		R-134a	450 grams	R-134a	450 grams
Adjustable Thermostat Setting 1TAS Thermostateinstellung (1TAS) / Ajuste de termostato / Réglage du thermostat	Factory Setting	95°F	35°C	95°F	35°C
Failure Indication: Enclosure Internal Temp. Störmeldung: Schaltschrank-Innentemp. / Señal de fallo: Temperatura interior del armario (ajuste de fábrica) / signal de défaut: Température intérieure de l'armoire (pré-réglage en usine)	Factory Setting	>122°F	>50°C	>122°F	>50°C
Ambient Air Temperature Umgebungslufttemperatur / Temperatura del aire ambiente / Température ambiante	Standard	25F to 131F	-4°C to 55°C	25°F to 131°F	-4°C to 55°C
	Optional - Low Ambient (LA)	N/A		N/A	
	Optional -High Temp (HT)	N/A		N/A	
Air Volume, External Circulation Luftvolumenstrom, äußerer Kreislauf / Volumen de aire, circulación externa / Volume de l'air, circulation externe	A95°F/95°F (A35°C/35°C)	1266 CFM	2151 m³/h	1277 CFM	2169 m³/h
Air Volume, Internal Circulation Luftvolumenstrom, innerer Kreislauf / Volumen de aire, circulación interna / Volume de l'air, circulation interne	A95°F/95°F (A35°C/35°C)	728 CFM	1237 m³/h	813 CFM	1381 m³/h
Condensation Discharge Kondensatabscheidung / Descarga de la condensación / Evacuation de condensation		Active evaporation tray; condensate overflow via hose		Active evaporation tray; condensate overflow via hose	
Optional Heating Data Heizungs kenndaten / Datos de calefacción / Données de chauffage	Plug-in Thermostat Plug-in termostato	N/A		N/A	
	Heating Capacity Heizleistung / Capacidad de calefacción / Capacité de chauffage	N/A		N/A	

TECHNICAL DATA SHEET

TECHNISCHES DATENBLATT / FICHA TÉCNICA / FICHE TECHNIQUE

* All data based on 60Hz

ELECTRICAL DATA / ELEKTRISCHE KENNDATEN / DATOS ELÉCTRICOS / DONNÉES ÉLECTRIQUES		230V		400V / 460V	
Operating range & phase (V, ~) unktionsbereich & phase / Rango de operación & fase / Plage de fonctionnement et phase	[V, Φ]	207V - 253V	1Φ	400V Setting: 380V - 420V 460V Setting: 414V - 506V	3Φ
Main Frequency Nennfrequenz / Fréquence nominale / Frecuencia nominal	Dual or Single Rated	60 hz		400V Setting: 50 Hz 460V Setting: 60 Hz	
Power Consumption Leistungsaufnahme / Consumo de energía / Consommation électrique	A95°F/95°F (A35°C/35°C)	3678 Watts		3060 Watts	
Nominal Running Current Nennlaufstrom / Corriente nominal de funcionamiento / Courant nominal de fonctionnement		16.06 A		5.18 A	
Minimum Circuit Ampacity (MCA) Minimale Stromkreisstärke / Máx. corriente admisible / Intensité minimale du circuit		19A		6A	
Maximum Over-Current Protection (MOP) Maximaler Überstromschutz / Protección contra sobretensión / Protection contre les surintensités maximale		32A		10A	
Recommended Maximum Fuse Size Empfohlene maximale sicherungsgröße / Tamaño máximo de fusible recomendado / Taille maximum recommandée de fusible		30A		10A	
Recommended Fuse Type Empfohlener Sicherungstyp / Tipo de fusible recomendado / Type de fusible recommandé		Class CC 600V Time Delay, Suitable for Transformer Inrush Protection Klasse CC 600V Zeitverzögerung, geeignet für Transformator-Einschaltstromschutz / Clase CC 600 V, con retardo, adecuado para protección en la entrada en transformadores / Classe CC 600 V avec délai, convient pour la protection d'entrée sur les transformateurs SCCR; kA			
SCCR; kA		5kA		5kA	

ADDITIONAL INFO / ZUSÄTZLICHE INFO / INFORMACIÓN ADICIONAL / INFORMATIONS COMPLÉMENTAIRES	230V		400V / 460V	
Dimensions (H x W x D) Abmessung (Höhe x Breite x Tiefe) / Dimensiones (Altura x Anchura x Profundidad) / Dimension (hauteur x largeur x profondeur)	57.2 x 15.8 x 19.7 in	1452 x 400 x 500 mm	57.2 x 15.8 x 19.7 in	1452 x 400 x 500 mm
Weight / Gewicht / Peso / Poids	234.8 lbs	106.5 kg	234.8 lbs	106.5 kg
Noise Level Lautstärke / nivel sonoro / niveau sonore	81 dB		81 dB	
Unit Construction Gerätekonstruktion / Construcción del dispositivo / Construction de l'appareil	Sheet Steel		Sheet Steel	
Corrosion Protection Korrosionsschutz / Protección anticorrosión / Protection anti-corrosion	304 Stainless Steel		304 Stainless Steel	
Protection Classification (against the enclosure) Schutzart (gegenüber dem Schaltschrank) / Clasificación de la protección (Para el gabinete) / Indice de protection (armoires électriques)	NEMA Type 4/4X / IP 56 (EN 60529)		NEMA Type 4/4X / IP 56 (EN 60529)	
Certifications Korrosionsschutz / Protección anticorrosión / Protection anti-corrosion	CE, cULus		CE, cULus	

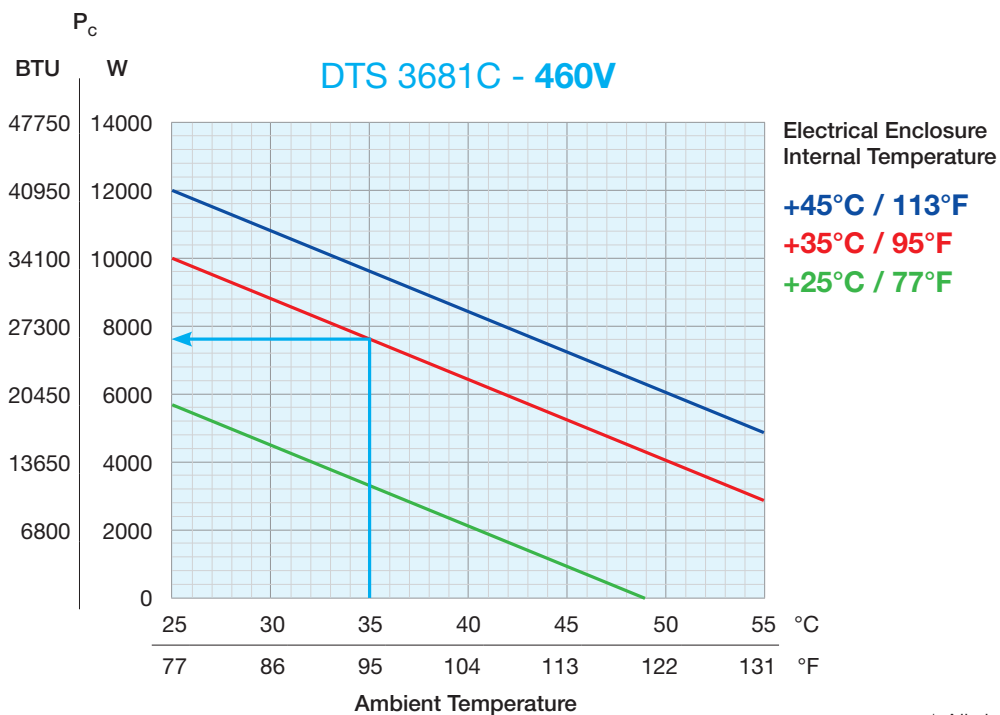
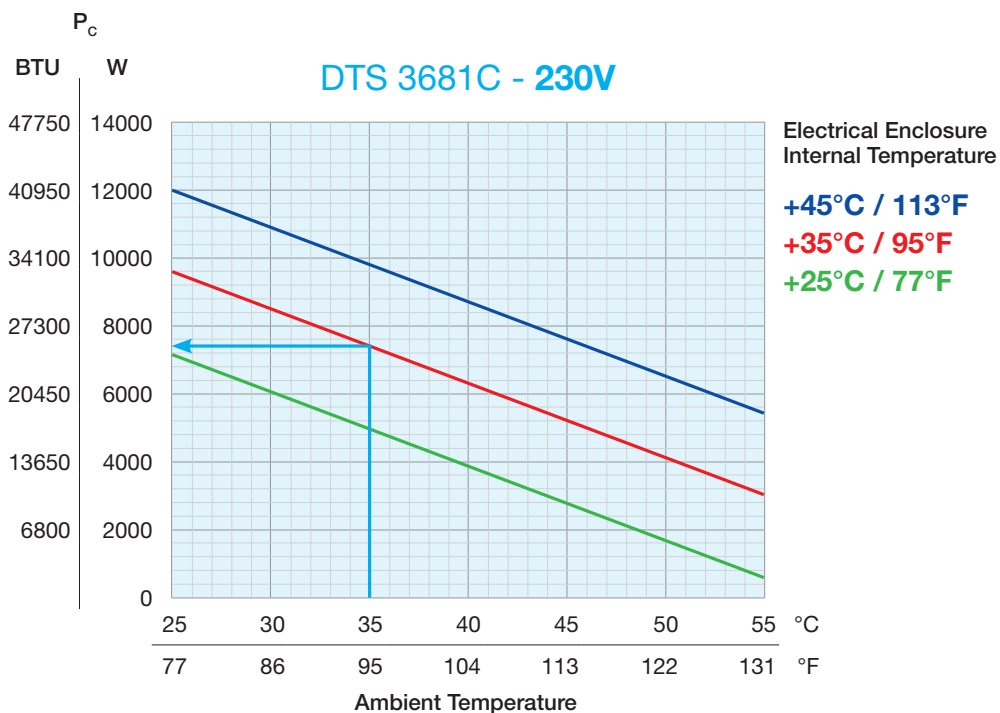
DTS 3681C

TECHNICAL DATA SHEET

TECHNISCHES DATENBLATT / FICHA TÉCNICA / FICHE TECHNIQUE

COOLING CAPACITY CURVES

KÜHLEISTUNGSKURVEN / CURVAS DE CAPACIDAD DE ENFRIAMIENTO / COURBES DE CAPACITÉ DE REFROIDISSEMENT



* All data based on 60Hz

DTS 3681C

TECHNICAL DATA SHEET

TECHNISCHES DATENBLATT / FICHA TÉCNICA / FICHE TECHNIQUE



MOUNTING DETAILS

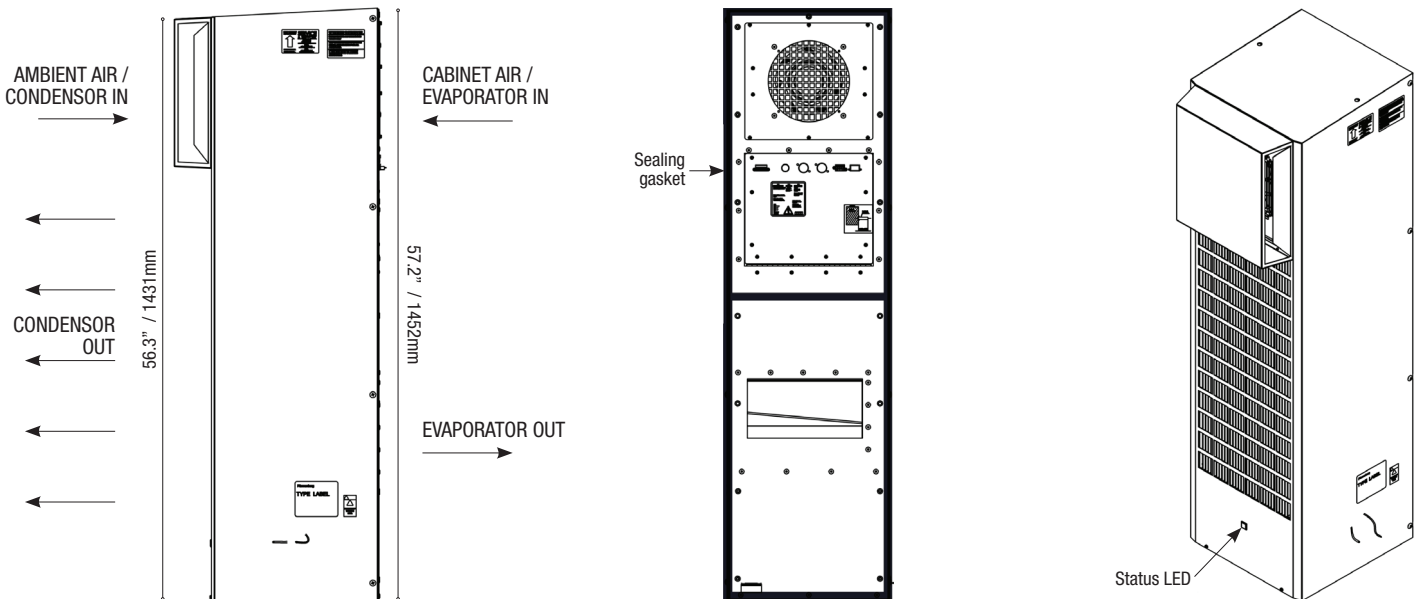
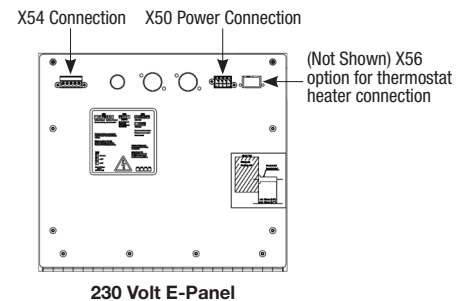
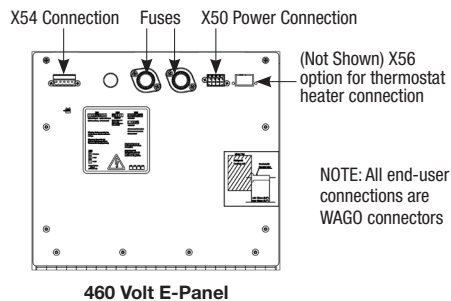
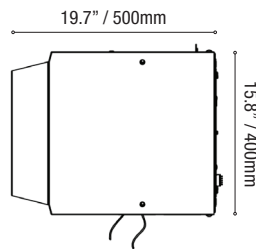
BEFESTIGUNGS DETAILS / DETALLES DE MONTAJE / DÉTAILS DE MONTAGE

Unit Dimensions / Air Flow / Sealing Gaskets

Geräteabmessungen / Luftstrom / Dichtungen

Dimensiones de la unidad / Flujo de aire / Junta de sellado

Dimensions de l'appareil / Débit d'air / Joint d'étanchéité



NOTICE:

- Prior to installation/operation of this unit, read installation /operation manual completely.
- Installation/operating should only be completed by properly trained personnel.
- Minimum distance to obstructions - 200mm (Exterior) - 100mm (Internal).
- DO NOT APPLY external voltage to door contact switch. Damage to unit my result.

ATENCIÓN:

- Antes de la instalación/puesta en marcha de esta unidad, leer atentamente el manual de instalación/operación.
- La instalación / puesta en marcha debe ser realizada únicamente por personal debidamente formado.
- Mínima distancia a obstáculos: - 200mm (Exterior) - 100mm (Interior).
- NO APLICAR tensión al contacto auxiliar de puerta. Se puede dañar la unidad.

ACHTUNG:

- Lesen Sie vor der Installation / dem Betrieb dieses Geräts die Installations- / Bedienungsanleitung vollständig durch.
- Installation / Betrieb sollte nur von entsprechend geschultem Personal durchgeführt werden
- Mindestabstand zu Hindernissen - 200 mm (Außen) - 100 mm (Innen)
- KEINE externe Spannung an den Türkontaktschalter anlegen. Schäden am Gerät können die Folge sein.

IMPORTANT:

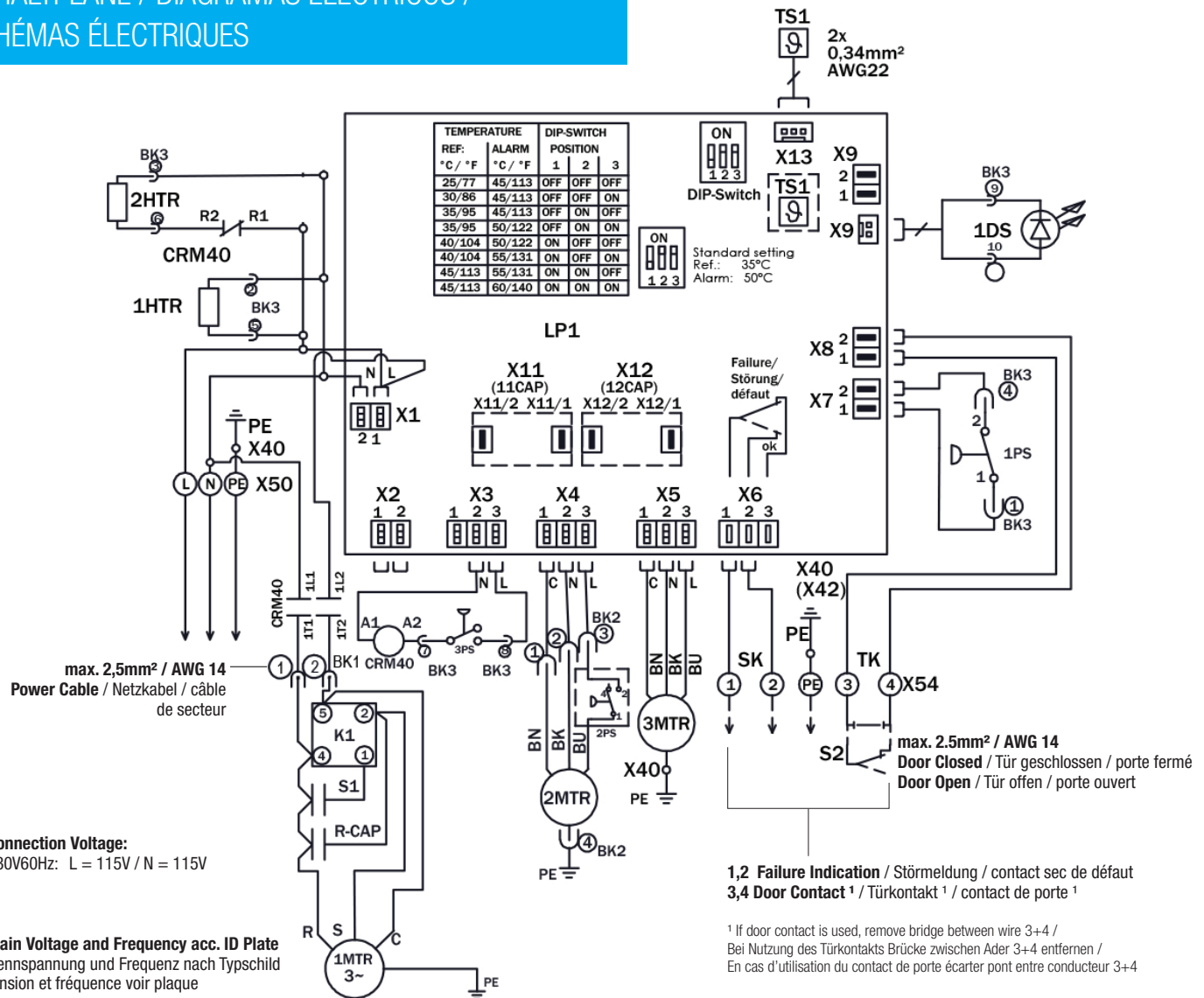
- Avant d'installer ou d'utiliser cet appareil, veuillez lire entièrement le manuel d'installation et d'utilisation.
- L'installation/le fonctionnement ne doit être effectué que par un personnel dûment formé.
- Distance minimale aux obstacles - 200mm (extérieur) - 100mm (intérieur).
- NE PAS APPLIQUER de tension externe à l'interrupteur de contact de porte. Dommage à l'unité mon résultat.



CIRCUIT DIAGRAMS

SCHALTPLÄNE / DIAGRAMAS ELÉCTRICOS /
SCHÉMAS ÉLECTRIQUES

230V



1 CAP / Capacitors- condenser fan / Kondensator- Verflüssigventilator/
11CAP condensateurs- ventilateur du condenseur

2CAP / Capacitors- evaporator fan / Kondensator- Verdampferventilator
12CAP / condensateurs- ventilateur de l'évaporateur

CRM20 Relay: Compressor sump heater / Relais: Heizung Verdichter / relais: chauffage pour compresseur

CRM40 Main-relay / Hauptrelais / relais principal

1PS High pressurestat / Hochdruckpressostat / pressostat haute pression

2PS Fan cycle pressurestat / Pressostat / pressostat haute pression

3PS Low Ref. Pressure / Niederdruckpressostat / pressostat basse pression

1DS Operating indicator LED / Betriebsanzeige / Indicateur d'état opérationnel

1HTR Heater-drip pan / Heizung-Kondensatwanne / chauffage-cuve de condensat

2HTR Crankcase-heater / Kurbelgehäuse Heizung / carter de manivelle (chauffage)

3HTR Heater / Heizung / chauffage

LP1 PCB / Steuerplatine / platine

1MTR Compressor / Verdichter / compresseur

2MTR Condenser fan / Verflüssiger- Ventilator / ventilateur du condenseur

3MTR Evaporator fan / Verdampfer- Ventilator / ventilateur de l'évaporateur

S2 Door contact / Türkontakt / contact de porte

SK Failure indication / Störmeldekontakt Störmeldung / contact sec de défaut

1TAS Thermostat / thermostat / thermostat

TK Door contact / Türkontakt / Contact de porte

TS1 Temperature sensor internal / Temperatursensoren intern / Capteur de température interne

X40-42 Earthing connection / Klemmkontakt Masse / Contact de mise à terre

X50 Connection mains / Klemmkontakt Netz / contact tension

X54 Connection door contact + failure indication / Klemmkontakt
Türkontakt + Störmeldung / contact contact de porte + sec de défaut

X56 Thermostat connection / Thermostat Masse / Raccordement de thermostat Option

S1 Start Cap / Starten Cap / Lancer Cap

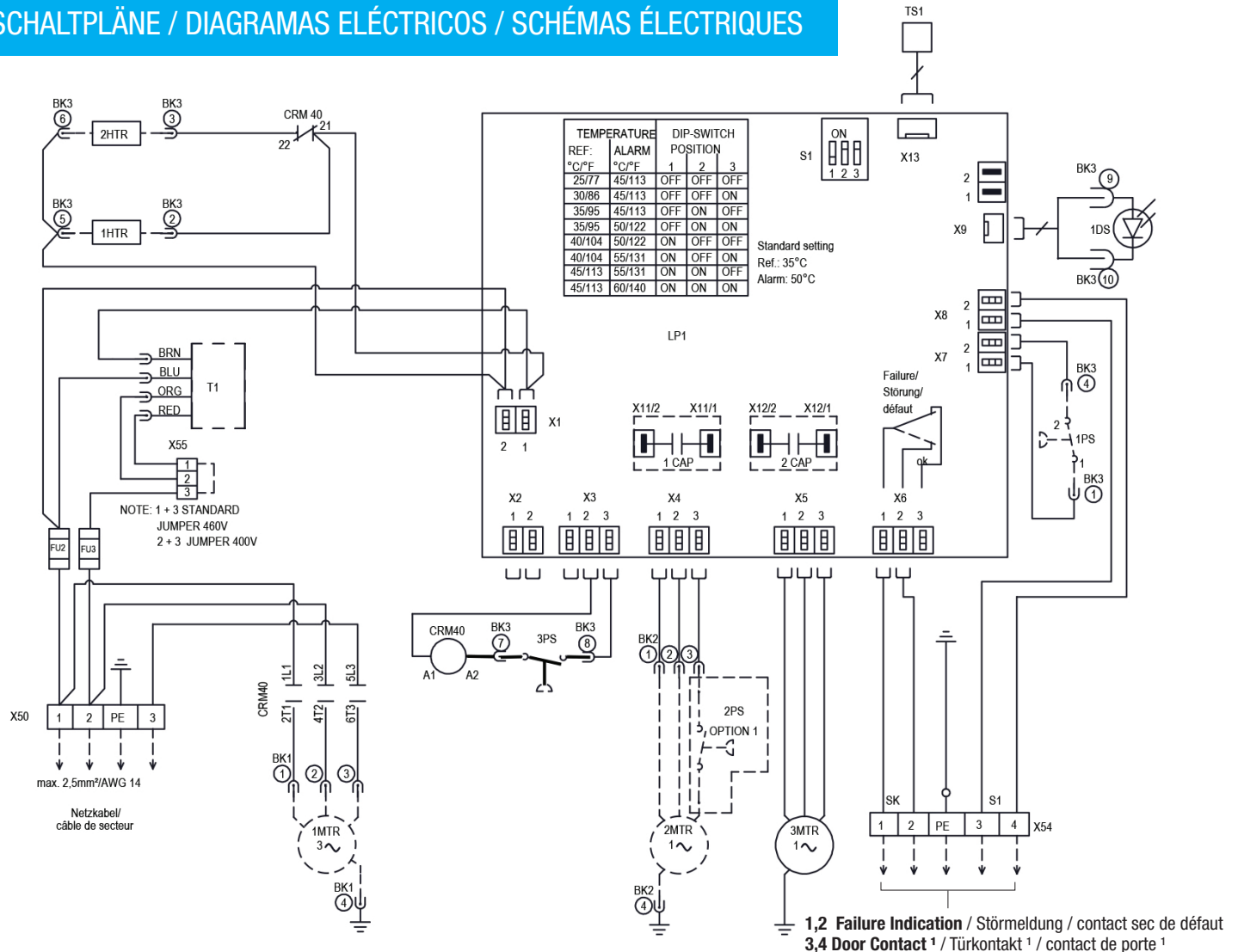
K1 Potential Relay / Potential Relais / Potentiel relais

R-CAP Run Cap / Führen Cap / exécutez Cap

CIRCUIT DIAGRAMS

SCHALTPLÄNE / DIAGRAMAS ELÉCTRICOS / SCHÉMAS ÉLECTRIQUES

400V / 460V



¹ If door contact is used, remove bridge between wire 3+4 /
Bei Nutzung des Türkontakts Brücke zwischen Ader 3+4 entfernen /
En cas d'utilisation du contact de porte écarter pont entre conducteur 3+4

- 1 CAP** Capacitors- condenser fan / Kondensator- Verflüssigerventilator / condensateurs- ventilateur du condenseur
- 2CAP** Capacitors- evaporator fan / Kondensator- Verdampferventilator / condensateurs- ventilateur de l'évaporateur
- CRM40** Main-relay / Hauptrelais / relais principal
- FU2** Fuse / Sicherung / Fusible
- FU3** Fuse / Sicherung / Fusible
- 1PS** High pressurestat / Hochdruckpressostat / pressostat haute pression
- 2PS** Fan cycle pressurestat / Pressostat / pressostat haute pression
- 3PS** Low Ref. Pressure / Niederdruckpressostat / pressostat basse pression
- 1DS** Operating indicator LED / Betriebsanzeige / Indicateur d'état opérationnel
- 1HTR** Heater-drip pan / Heizung-Kondensatwanne / chauffage-cuve de condensat
- 2HTR** Crankcase-heater / Kurbelgehäuse Heizung / carter de manivelle (chauffage)
- 3HTR** Heater / Heizung / chauffage

- LP1** PCB / Steuerplatine / platine
- 1MTR** Compressor / Verdichter / compresseur
- 2MTR** Condenser fan / Verflüssiger- Ventilator / ventilateur du condenseur
- 3MTR** Evaporator fan / Verdampfer- Ventilator / ventilateur de l'évaporateur
- S1** Door contact / Türkontakt/ contact de porte
- SK** Failure indication / Störmeldekontakt Störmeldung / contact sec de défaut
- T1** Transformer / Transformator / Transformateur
- TS1** Temperatur sensor internal / Temperatursensor intern / Capteur de température interne
- X50** Connection mains / Klemmkontakt Netz / contact tension
- X54** Connection door contact + failure indication / Klemmkontakt Türkontakt + Störmeldung / contact contact de porte + sec de défaut
- X55** Transformer Switch / Transformator-Schalter / Transformateur Commutateur (**3+1=460V; 3+2=400V**)
- X56** Thermostat connection / Thermostat Masse / Raccordement de thermostat