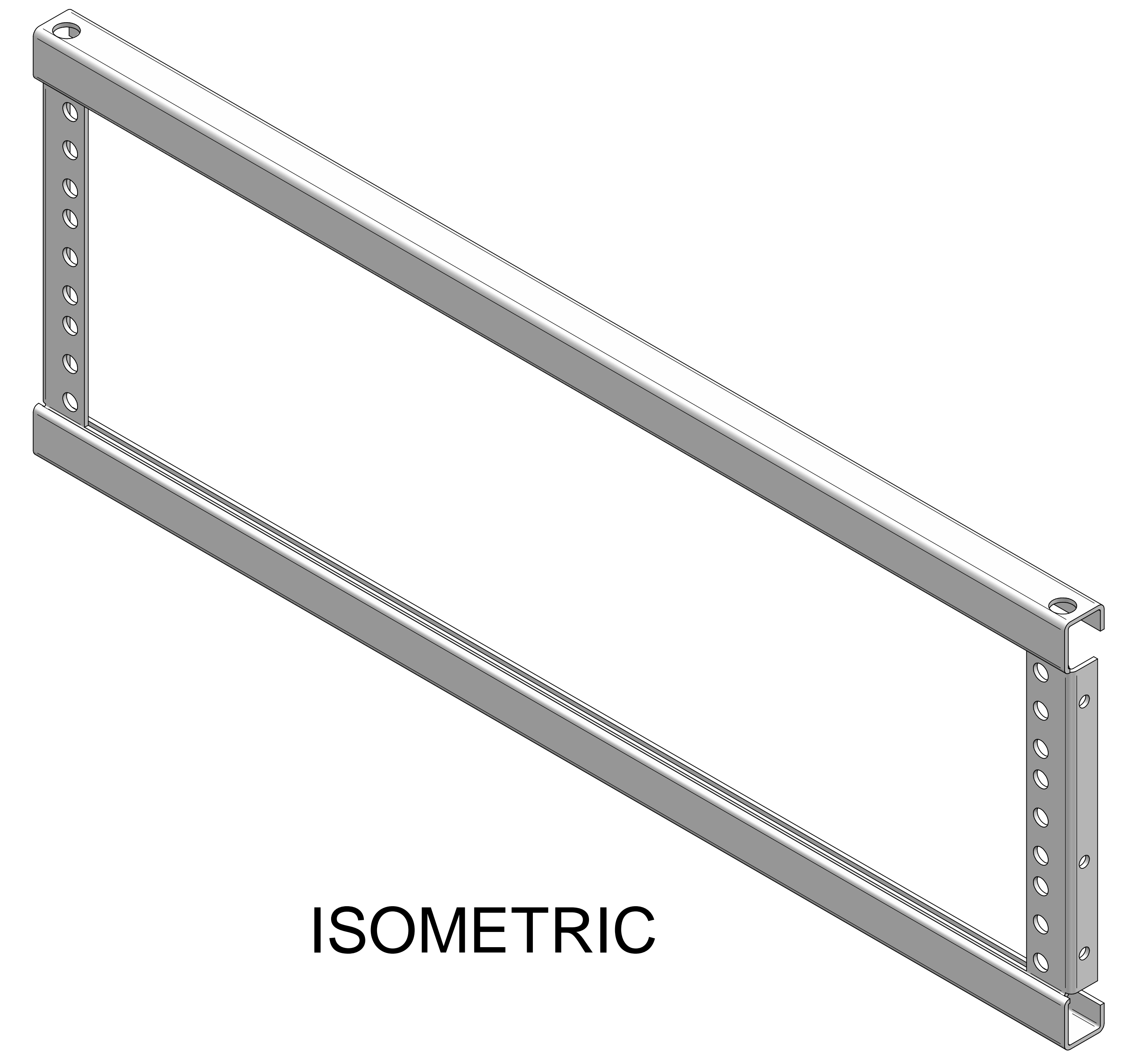
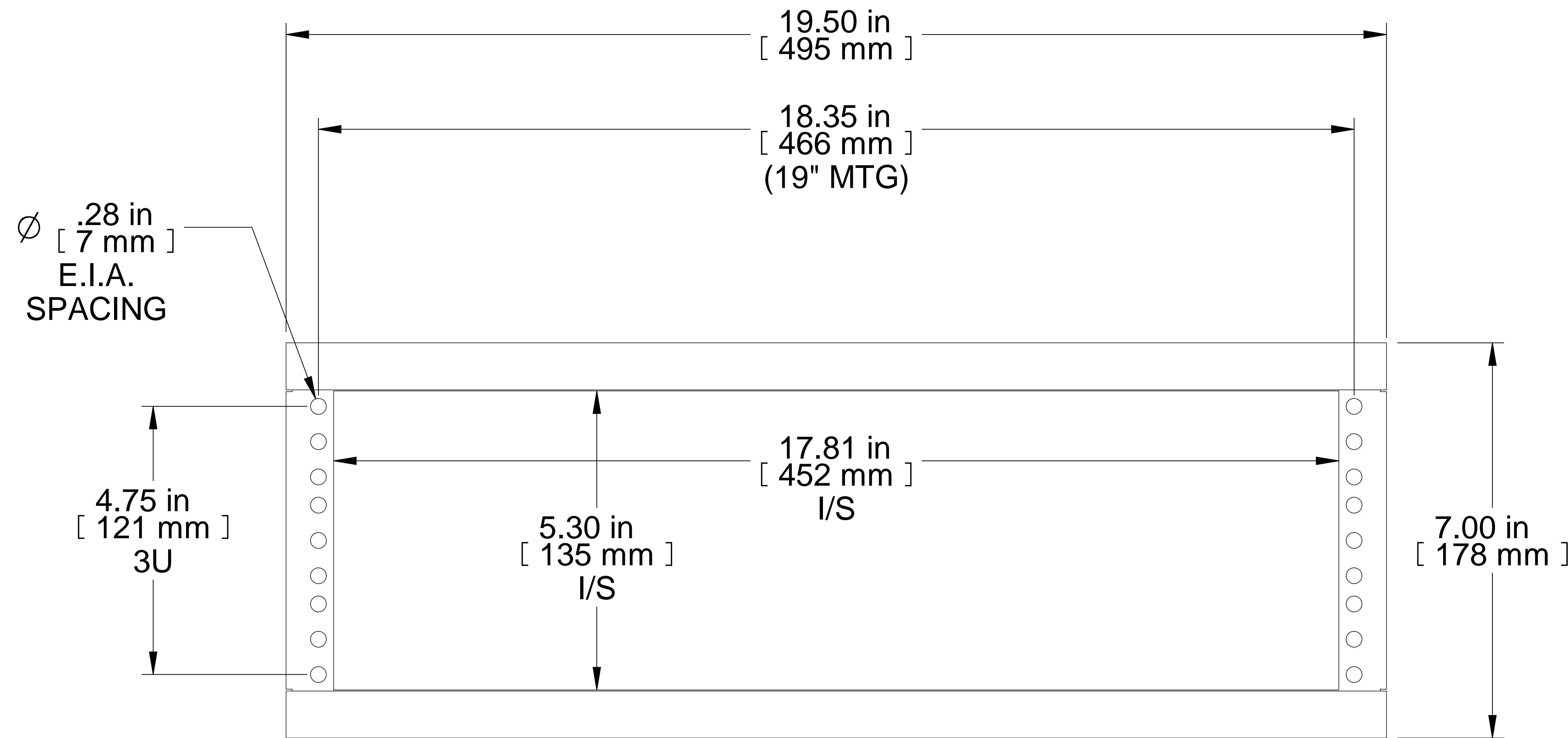


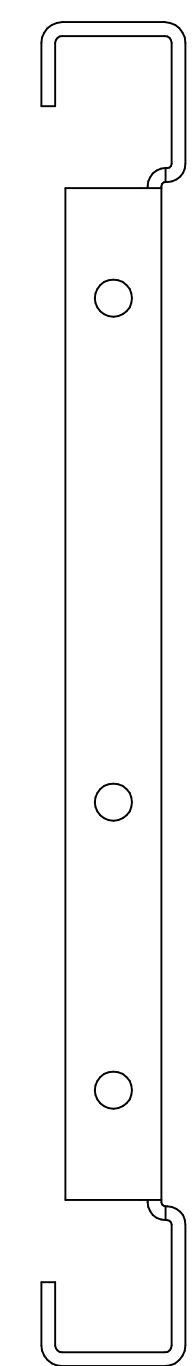
TOP VIEW



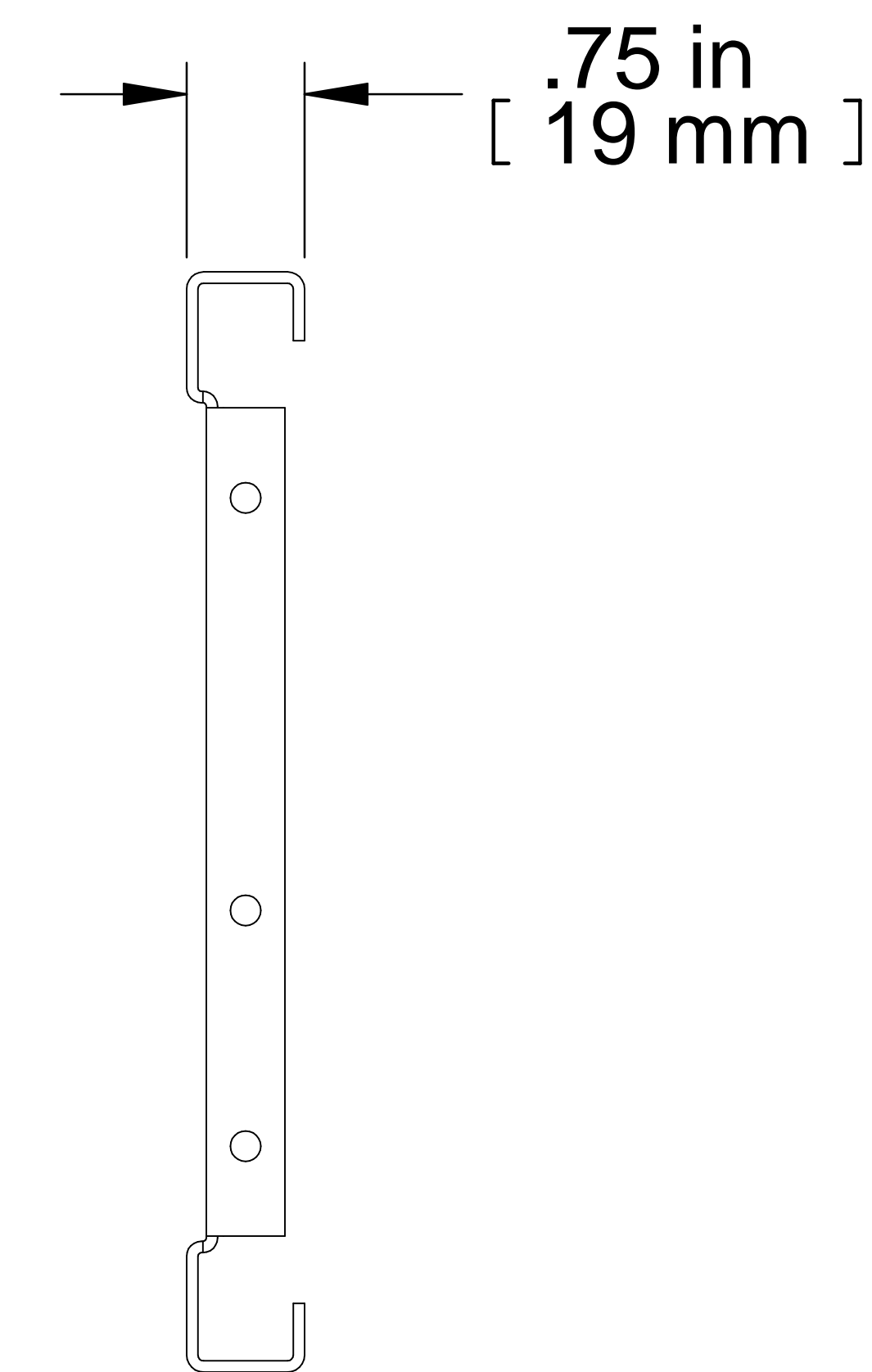
ISOMETRIC



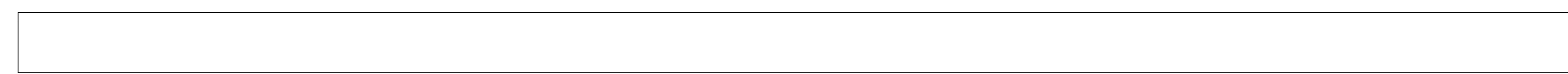
FRONT VIEW



L.S. VIEW



R.S. VIEW



BOTTOM VIEW

PART NUMBERS	
CBA1975	PAINTED BLACK TEXTURED

NOTES
Constructed of 14 GA Steel
Mounting Hardware Included
See Hammond Website for More Information

Français

Pour tous les détails sur nos produits, svp veuillez consulter notre site www.hammondmfg.com
 Data subject to change without notice. Isometric drawing not to scale.
 Les données sont sujettes à changement sans préavis.



www.hammondmfg.com



PART NO. **CBA1975BK1**