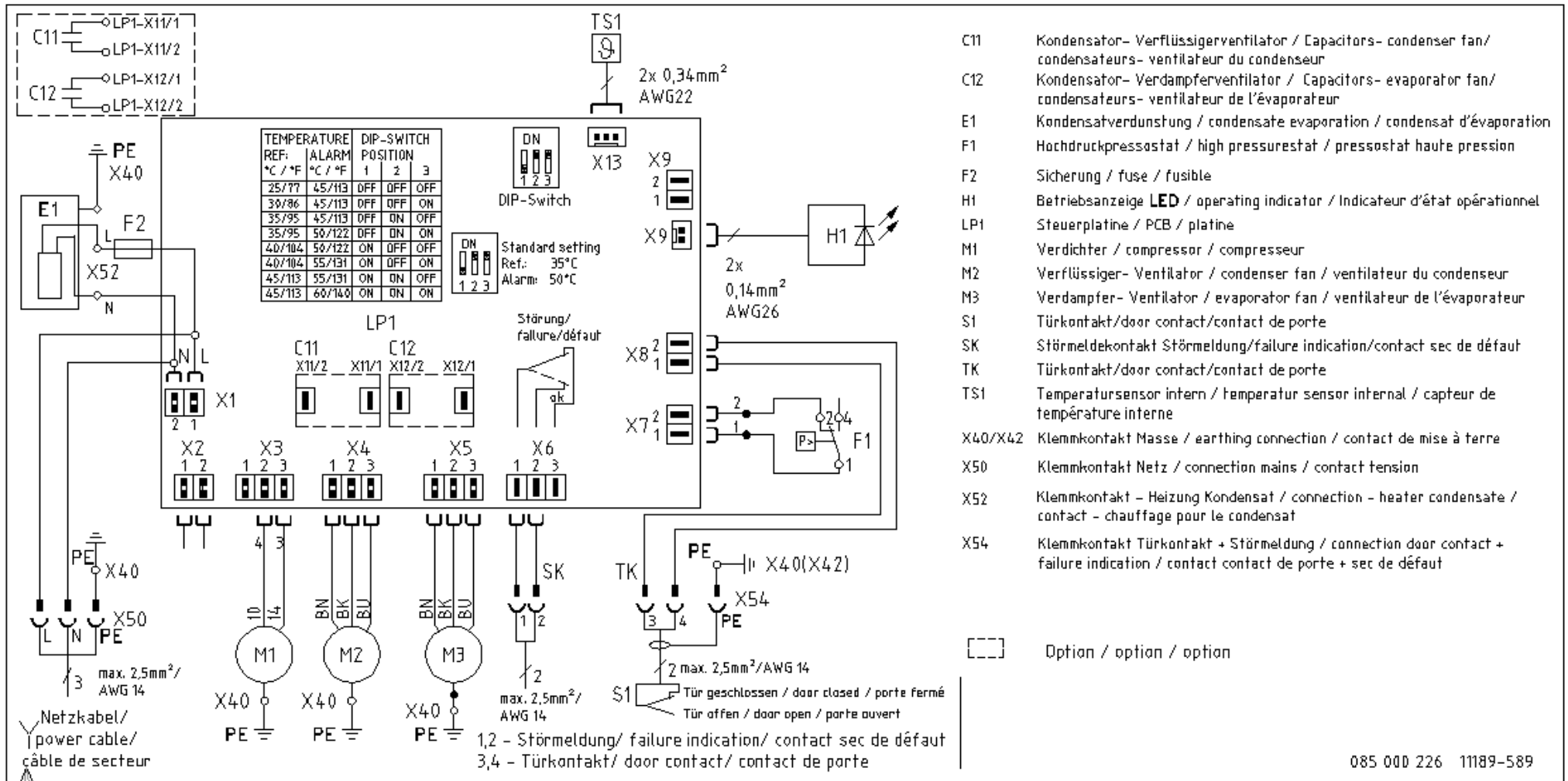


Schaltplan und DIP-Schalter Codierung / Circuit Diagram and DIP-switch coding /
Schéma Électrique et DIP-commutateur codage



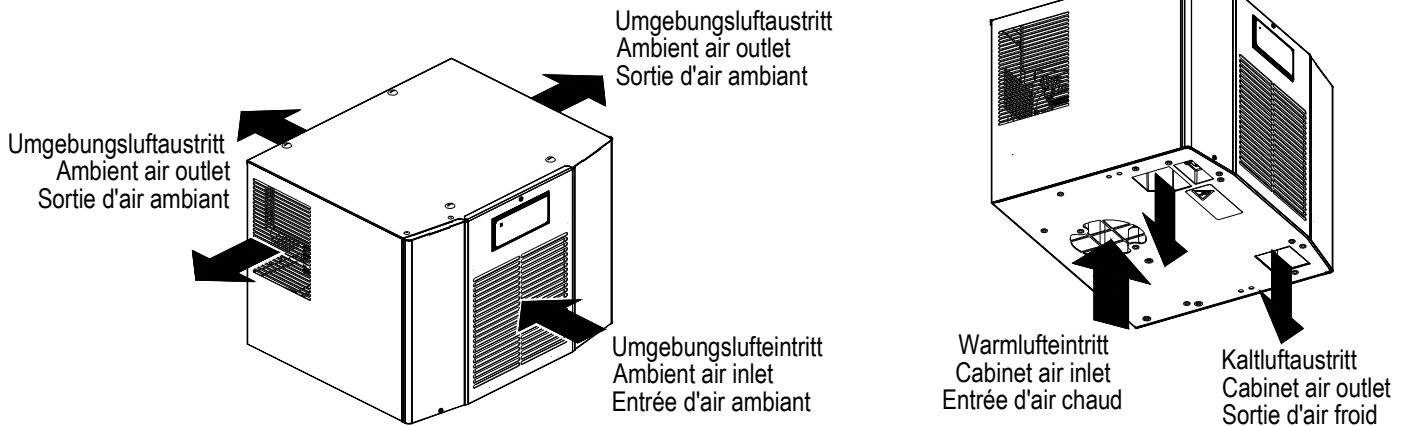
Türkontakt: Keine Fremdspannung anlegen
Door contact: No external voltage
Contacteur de porte: ne pas connecter de tension externe

Ersatzteile / Spare parts / Pièces de rechange

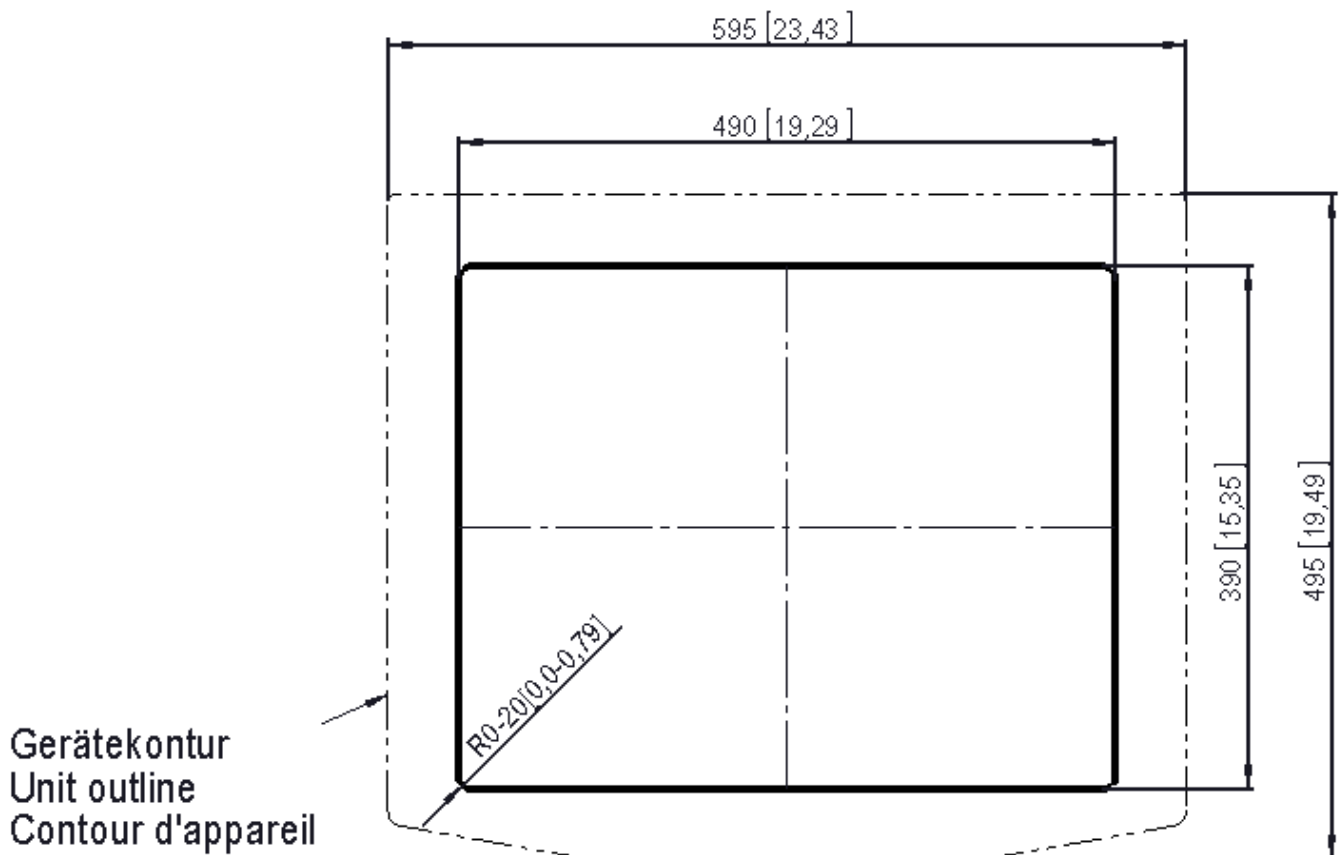
Bitte geben Sie bei der Bestellung von Ersatzteilen die *Pfannenberg*-Teilenummer an. Please order your spare parts only with the *Pfannenberg*-parts-number. Lors d'une commande, utilisez SVP la référence *Pfannenberg* cidessous.

| | | | |
|--|-------------|---|-------------|
| Interner Lüfter / Internal fan / Ventilateur intérieur | 18811100050 | Externer Lüfter / External fan / Ventilateur extérieure | 18811000007 |
| Anzeigeeinheit / Display unit / Unité d'affichage | 18810000001 | Haube / Cover / Capot | 18810200082 |
| | | Edelstahl Haube / stainless steel Cover / Capot acier fin | 18810200088 |
| Controller / Controller / contrôleur: | | Ersatzteilnummer befindet sich auf dem Transformator des Controllers / Part number is located on the controller's transformer / La référence de la pièce de rechange se trouve sur le transformateur du contrôleur. | |

Luftstrom - Prinzipbild / Airflow principle / Circulation d'air - l'image de principe



Schaltschrank-Ausschnitt / Switchgear cabinet cutout / Perçage du panneau de l'armoire de commande



DTT 6301 230V Standard-Controller CM



Lesen Sie dieses Beiblatt vollständig und aufmerksam durch, bevor das Gerät installiert wird. Das Beiblatt ist fester Bestandteil des Lieferumfangs und muß bis zum Abbau des Gerätes aufbewahrt werden.

Read this manual completely and carefully before installing the unit. This manual is an integral part of the scope of delivery and must be kept until the unit is disposed of.

Lisez consciencieusement ce manuel d'utilisation du début jusqu'à la fin avant d'installer l'appareil. Le manuel d'utilisation fait partie de la périphérie de livraison et il faut le conserver jusqu'au démontage de l'appareil.



Vor der Montage ist zu beachten, daß der Abstand der Geräte zueinander bzw. zur Wand mindestens 200 mm beträgt; Luftein- und -austritte innen nicht verbaut sind.

Prior to mounting, ensure that: the separation of the units from one another and from the wall should not be less than 200 mm; air inlet and outlet are not obstructed on the inside of the enclosure.

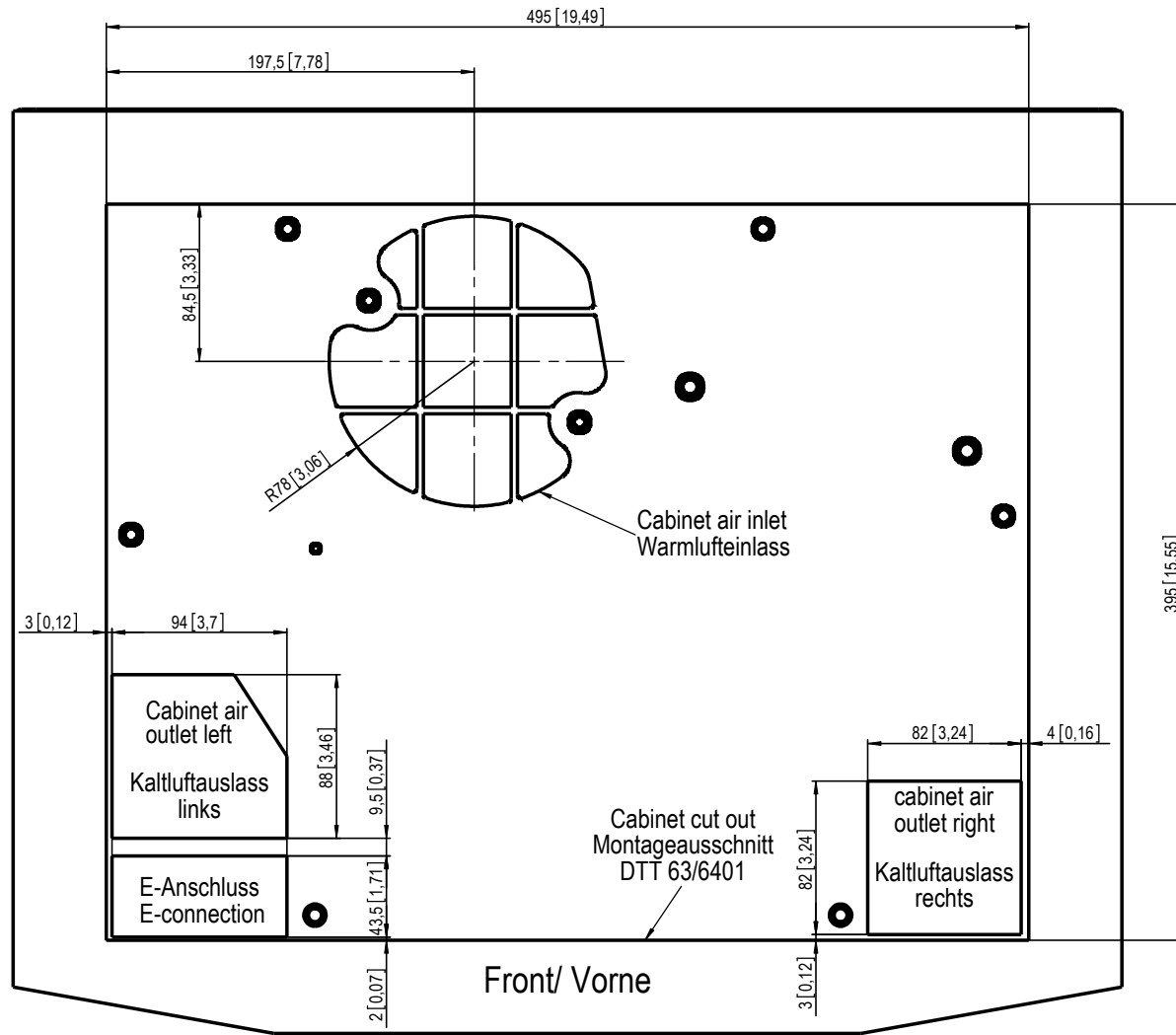
Avant de procéder au montage s'assurer que: un écartement d'au moins 200 mm soit respecté entre les différents appareils et entre les appareils et le mur; l'arrivée et la sortie d'air ne soient pas obstruées à l'intérieur de l'armoire.

Technische Daten / Technical Data / Caractéristiques Techniques

| Model | | DTT 6301 | |
|--|---|--|--------|
| <i>Kältetechnische Daten / Cooling data / Performances</i> | | | |
| Kälteleistung bei A35/A35 / Cooling capacity at A35/A35 / Puissance de réfrigération A35/A35 * ** | Q ₀ | 1500 / 1620 W | |
| Kälteleistung bei A50/A35 / Cooling capacity at A50/A35 / Puissance de réfrigération A50/A35 * ** | Q ₀ | 1000 / 1160 W | |
| Kältemittel-Typ / Refrigerant type / Liquide réfrigérant * | | R 134a | |
| Kältemittelmenge / Refrigerant amount / quantité de liquide * | | 725g | |
| Thermostateinstellung, (werkseitig eingestellt) / Thermostat setting, (factory set) / Thermostat, (pré-réglage en usine) | | +35°C (+95°F) | |
| Störmeldung: Schaltschrank-Innentemp. (werkseitig eingestellt) / failure indication: Enclosure internal temp. (factory set) / signal de défaut: Température intérieure de l'armoire (pré-réglage en usine) | | > +50°C (+122°F) | |
| Umgebungslufttemperatur / Ambient air temperature / Température ambiante | | +15°C (+59°F) . . . +55°C (+131°F) (optional: 60°C(+140°F)) | |
| Schrankschrank-Innentemp. / Enclosure internal temp. / Température intérieure de l'armoire | | +25°C (+77°F) . . . +45°C (+113°F) | |
| Luftvolumenstrom, äußerer Kreislauf / Air volume, external circulation / débit d'air, circulation extérieure | | 1820 / 1970 m ³ /h | |
| Luftvolumenstrom, innerer Kreislauf / Air volume, internal circulation / débit d'air, circulation intérieure | | 885 / 990 m ³ /h | |
| Kondensatabscheidung / Condensation discharge / Protection anti-condensat | | Kondensatverdunstung/ Condensate evaporation/ condensé évaporation | |
| Schalldruckpegel (1m) / Noise level (1m) / Puissance sonore (1m) | | ≤ 62 dB(A) | |
| <i>Elektrische Kenndaten / Electrical data / Caractéristiques électriques</i> | | | |
| Nennspannung / Rated voltage / Tension nominale * | | 230 V | |
| Nennfrequenz / Mains frequency / Fréquence nominale * | | 50 / 60Hz | |
| Funktionsbereich / Operating range / Tolérance | | DIN IEC 60038 | |
| | | 50 Hz | 60 Hz |
| Leistungsaufnahme / Power consumption / Puissance électrique consommée * | P _{el} A35/A35 | 980 W | 1140 W |
| Nennstrom / Current capacity / Intensité * | I _{nom max} | 5,73 A | 7 A |
| Anlaufstrom / Starting current / Courant de démarrage * | I _{Start max} | 19,7 A | 23,2 A |
| <i>Abmessungen / Dimensions / Dimensions</i> | | | |
| Höhe / Height / Hauteur | | 435 mm | |
| Breite / Width / Largeur | | 595 mm | |
| Tiefe mit Haube und PFA / Depth with cover and PFA / Profondeur avec capot et PFA | | 495 mm | |
| Gewicht / Weight / Poids | | 45 kg | |
| Einbaulage / Installation attitude / Position | | senkrecht / vertical / verticale | |
| Gerätekonstruktion / Unit construction / Carrosserie | | Standard: Stahlblech/ steel/ Acier / Kunststoff/ plastic/ plastique | |
| Korrosionsschutz / Corrosion protection / Protection anti-corrosion | | Standard: verzinkt, elektrostatisch pulverbeschichtet (200°C) galvanized, electrostatically powder coated (200°C) Zingué, laqué à four chaud (200°C) | |
| Schutzart / Protection classification / Type de protection | IP 54 gegenüber dem Schaltschrank (EN 60529), bei bestimmungsgemäßen Einsatz IP 34 gegenüber der Umgebung (EN 60529), bei bestimmungsgemäßen Einsatz IP 54 against the enclosure (EN 60529), under correct operating conditions IP 34 against the environment (EN 60529), under correct operating conditions IP 54 par rapport à l'armoire (EN 60529), à utilisation correcte IP 34 par rapport à l'environnement (EN 60529), à utilisation correcte | | |

* Daten auf Typschild / ID Plate Information / Information de plaque

** Bei Einsatz mit Filtermatten (Option) verminderte Kühlleistung. / With application of filter mats (option) cooling performance reduced. / Avec une application de filtre (option), la capacité de refroidissement diminue.



| | | | |
|---|--|--|--|
|  Allgemeintoleranzen/ Tolerance ISO 2768-m | | Maßstab/ Scale 1:2 | Teil-Nr./ Part No. |
| Bemessung/Dimension: mm [inch] | | Datum/Date 10.07.09 Bearb./ edit 08.09.09 Name/ Name Weber | Name/Name Rausch Benennung/Description: Montageausschnitt/ cut out DTT 63-6401 |
| A AAN01232 08.09.09 MVE | |  | 30178-001_2 00-A Blatt/Sheet page/pages 1/1 DIN A2 |
| <small>Zust./Status: Änderung/Change No. Datum/Date: Name Urspr./Source:</small> | | <small>Copyright reserved of DIN 34 and ISO/DIS 16016. "The copying, distribution and utilization of this document as well as the communication for its contents to others without expressed authorization is prohibited. Offenders will be held liable for the payment of damages. All rights reserved in the event of the grant of a patent, utility model or ornamental design registration."</small> | |

