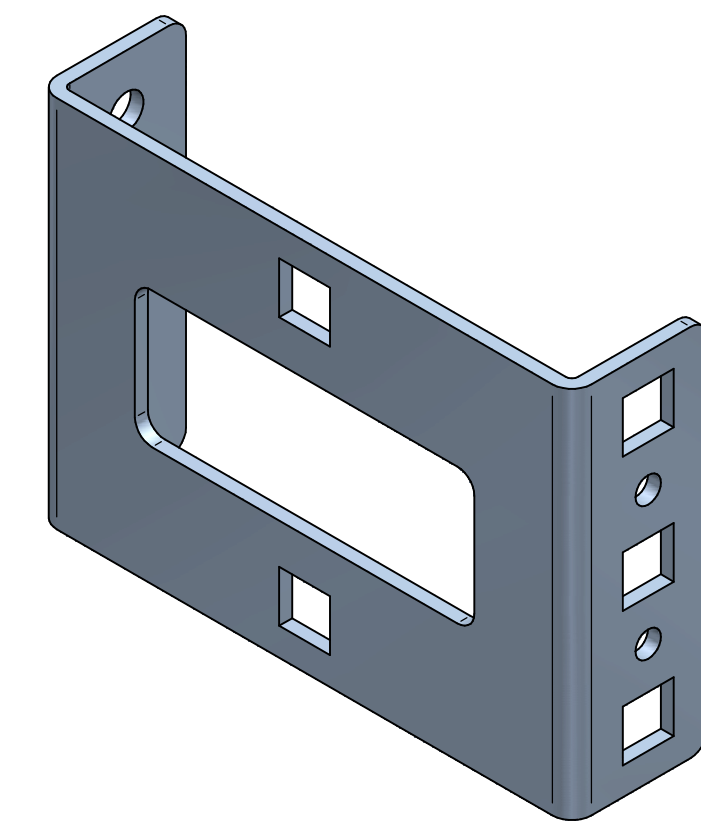
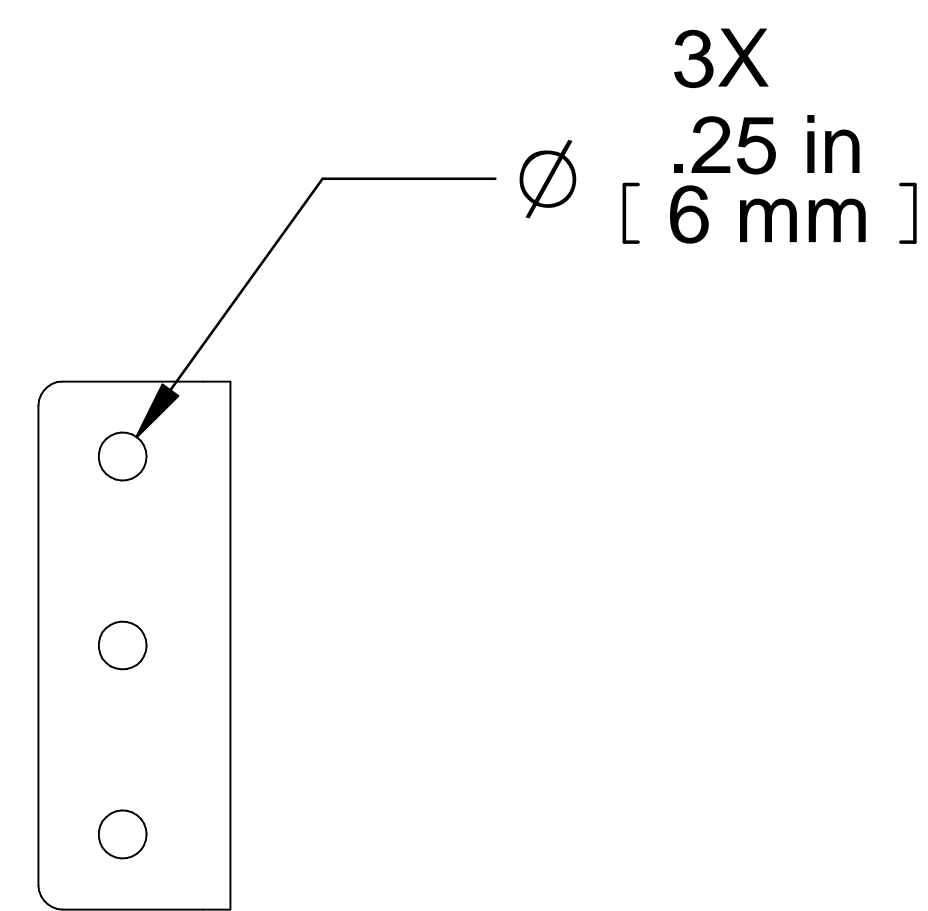


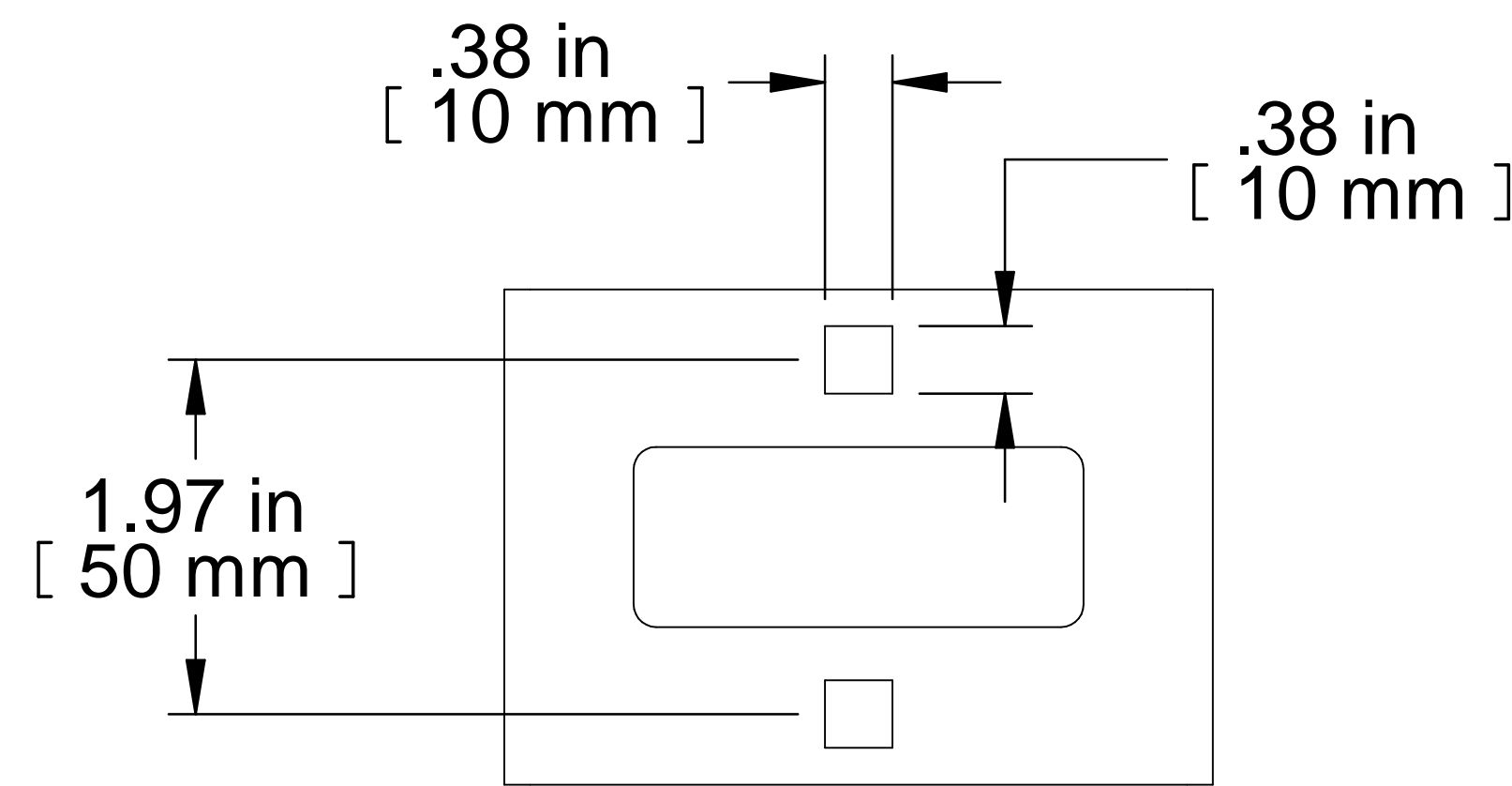
TOP VIEW



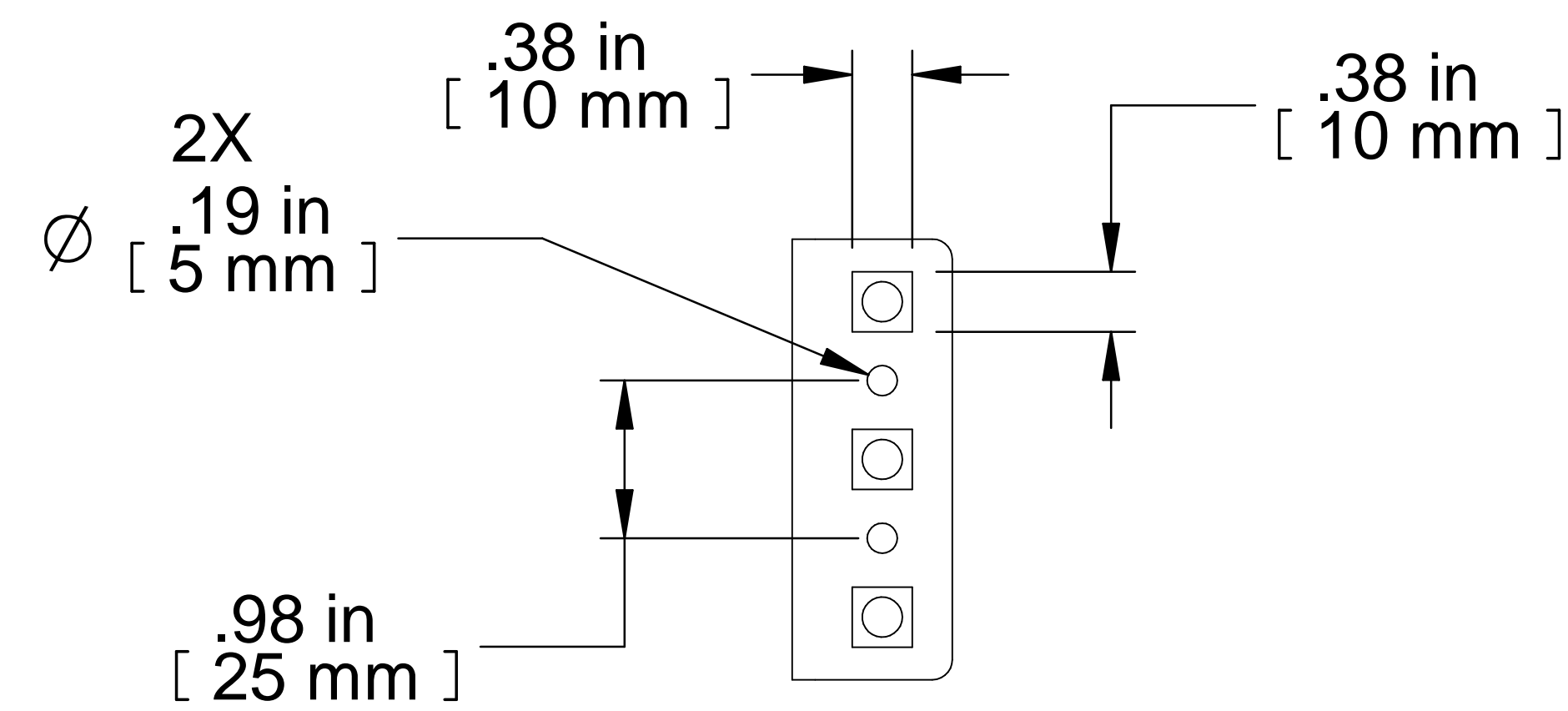
ISOMETRIC



L.S. VIEW



FRONT VIEW



R.S. VIEW

PART NUMBERS	
HAK19800	ZINC PLATED

NOTES
Adapts 80mm Wide Cabinets to 19" Rack Mount
Sold in Set of Four (4)
See Hammond Website for More Information

Français

Pour tous les détails sur nos produits, svp veuillez consulter notre site www.hammondmfg.com
 Data subject to change without notice. Isometric drawing not to scale.
 Les données sont sujettes à changement sans préavis.



www.hammondmfg.com



PART NO.

HAK19800