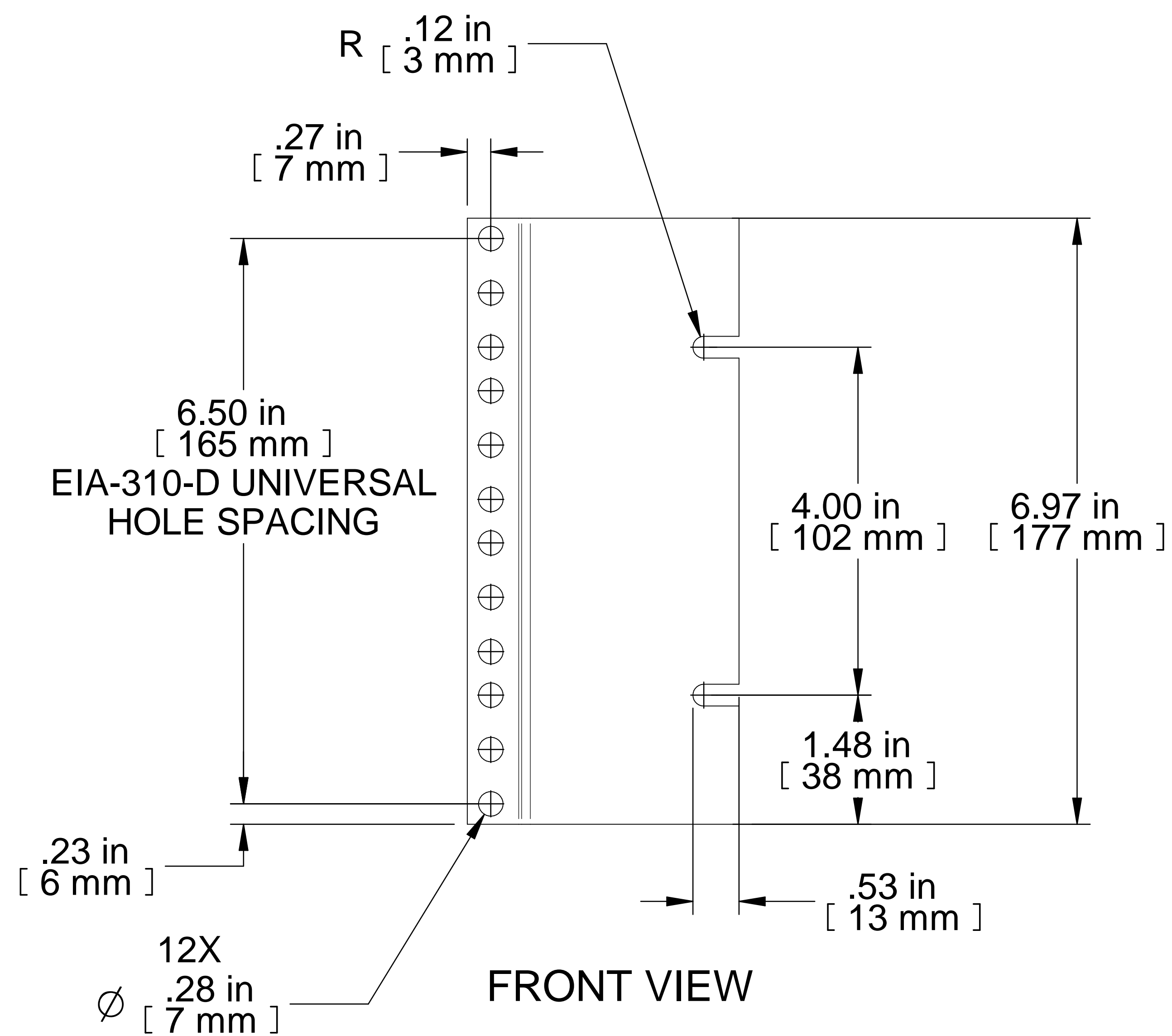


ISOMETRIC



PART NUMBERS	
PBAS19007BK2	PAINTED BLACK (SEMI-GLOSS)
PBAS19007LG2	PAINTED RAL7035 GRAY (SEMI-GLOSS)

NOTES

Sold In PAIRS

See Hammond Website for More Information

Français

Pour tous les détails sur nos produits, svp veuillez consulter notre site www.hammondmfg.com
 Data subject to change without notice. Isometric drawing not to scale.
 Les données sont sujettes à changement sans préavis.



PART NO.

PBAS19007