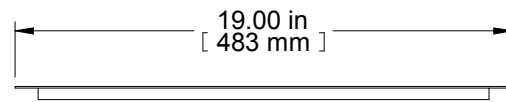
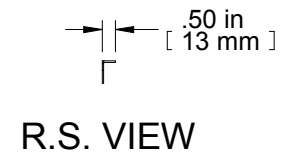
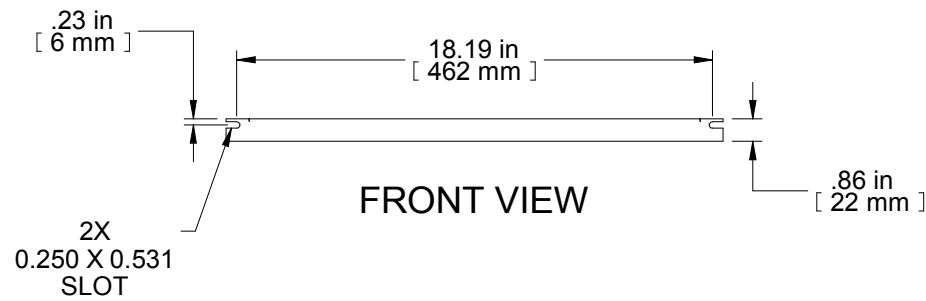


ISOMETRIC



PART NUMBERS	
PBFS19000BK2	PAINTED BLACK (SEMI-GLOSS)
NOTES	
Material: 16 ga. Steel (0.057").	
Mounting hardware not included.	
Français	
Pour tous les détails sur nos produits, svp veuillez consulter notre site www.hammondmfg.com	
Data subject to change without notice. Isometric drawing not to scale. Les données sont sujettes à changement sans préavis.	
	HAMMOND MANUFACTURING® www.hammondmfg.com
PART NO.	PBFS19000