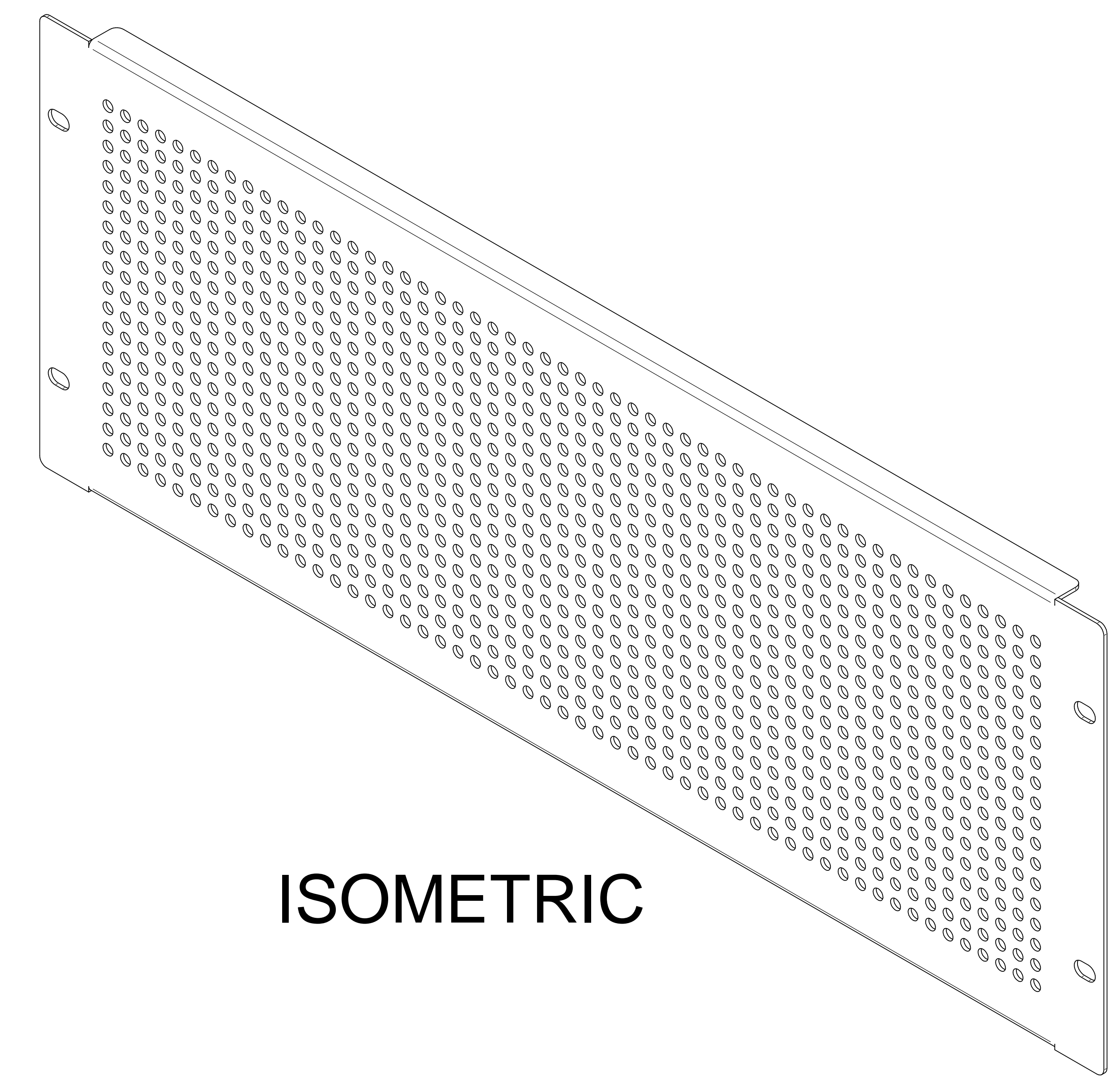
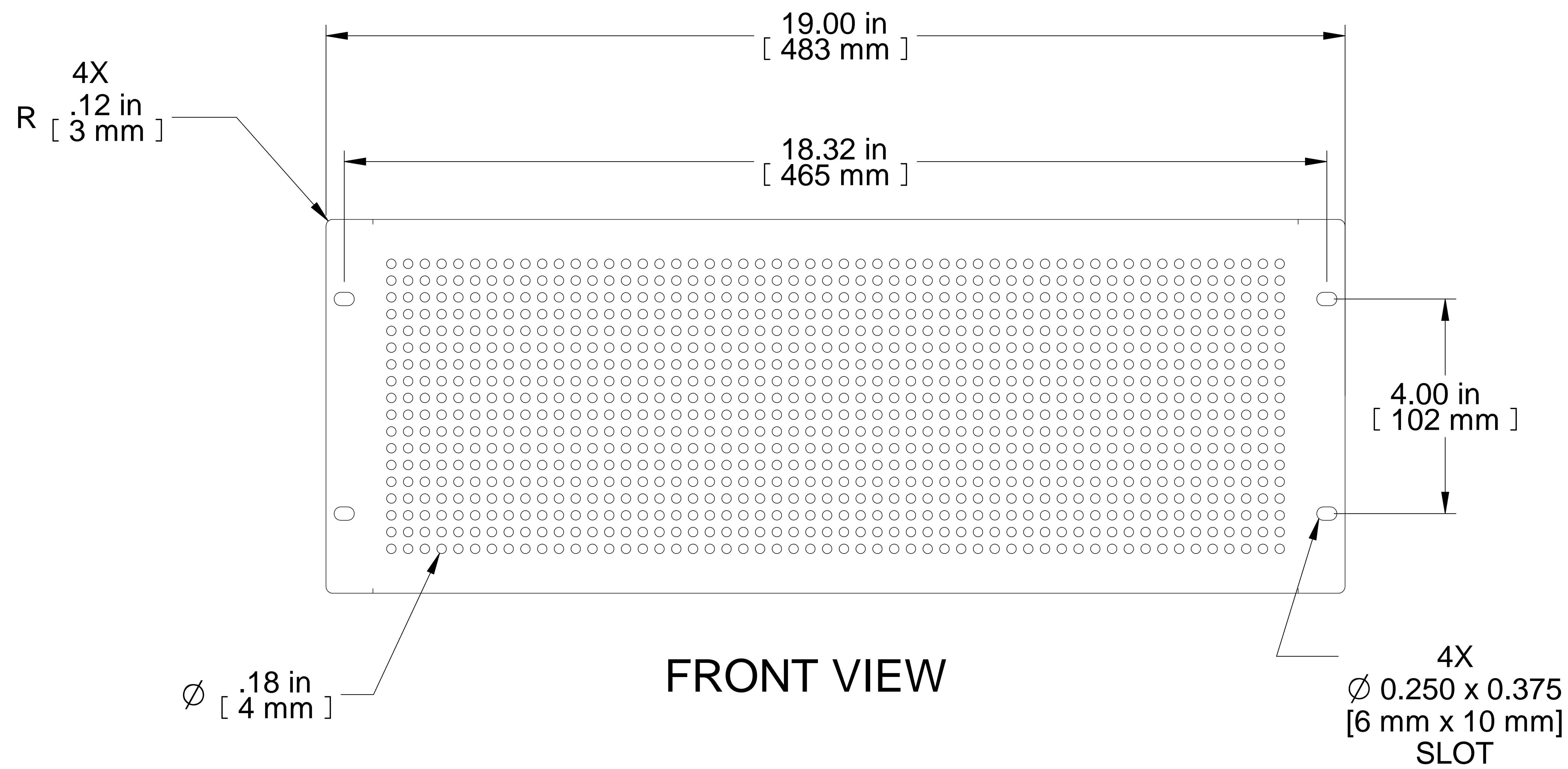


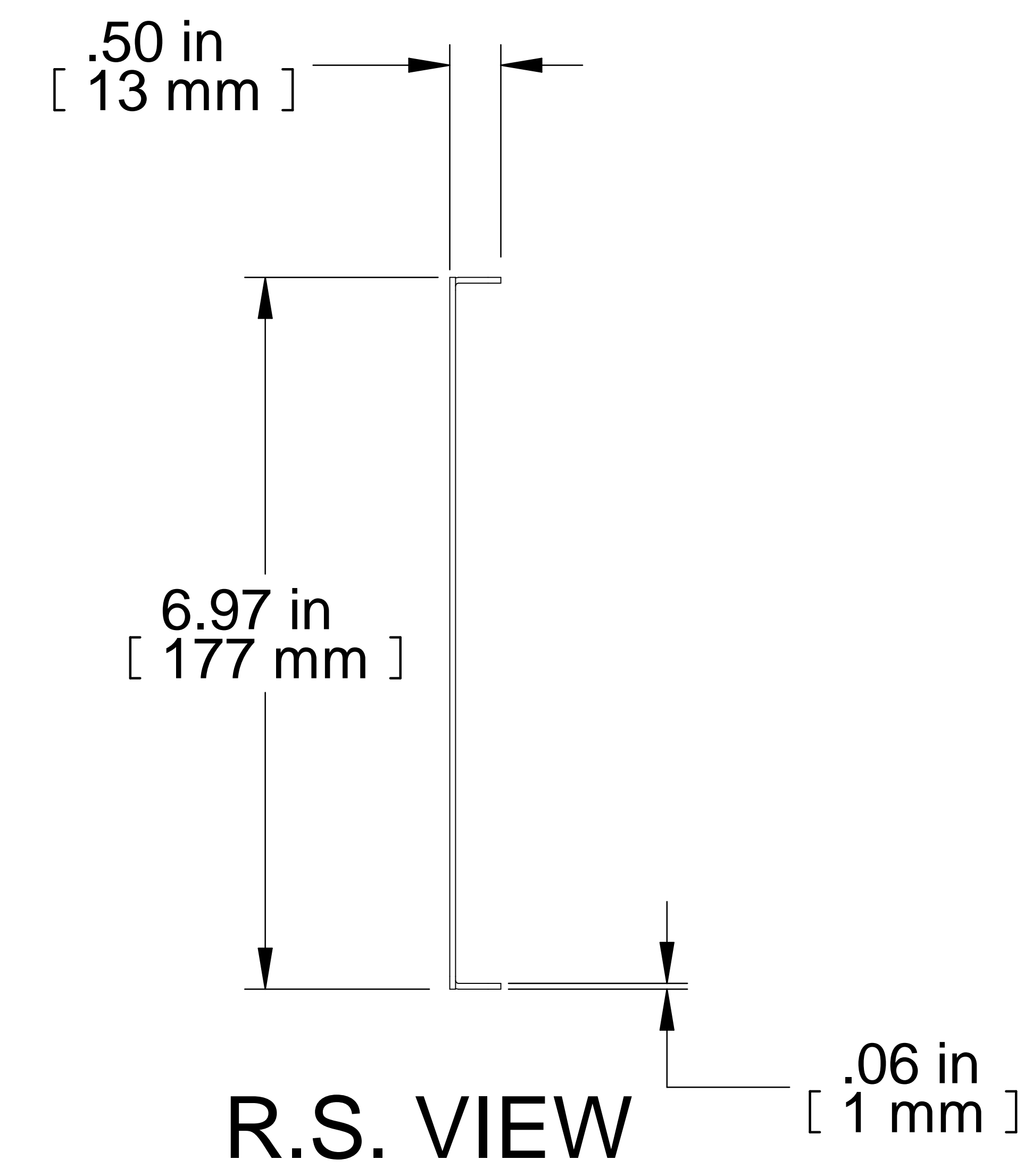
TOP VIEW



ISOMETRIC



FRONT VIEW



R.S. VIEW

NOTES

Made of 16 GA. Steel
 Mounting Hardware Not Included
 See Hammond Website for More Information

Français

Pour tous les détails sur nos produits,
 svp veuillez consulter notre site www.hammondmfg.com
 Data subject to change without notice. Isometric drawing not to scale.
 Les données sont sujettes à changement sans préavis.



www.hammondmfg.com



PART NO. **PPFS19007BK2**