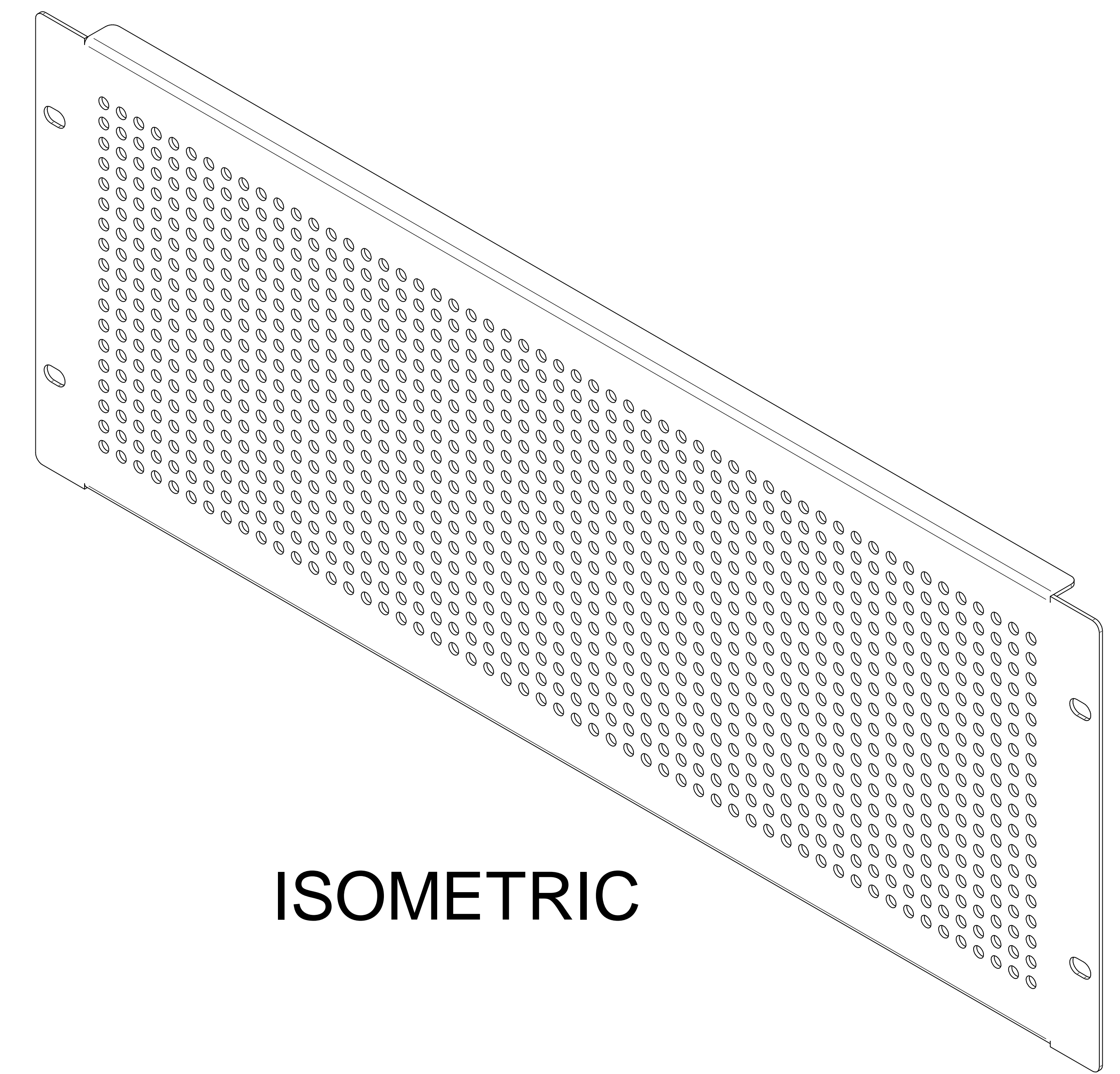
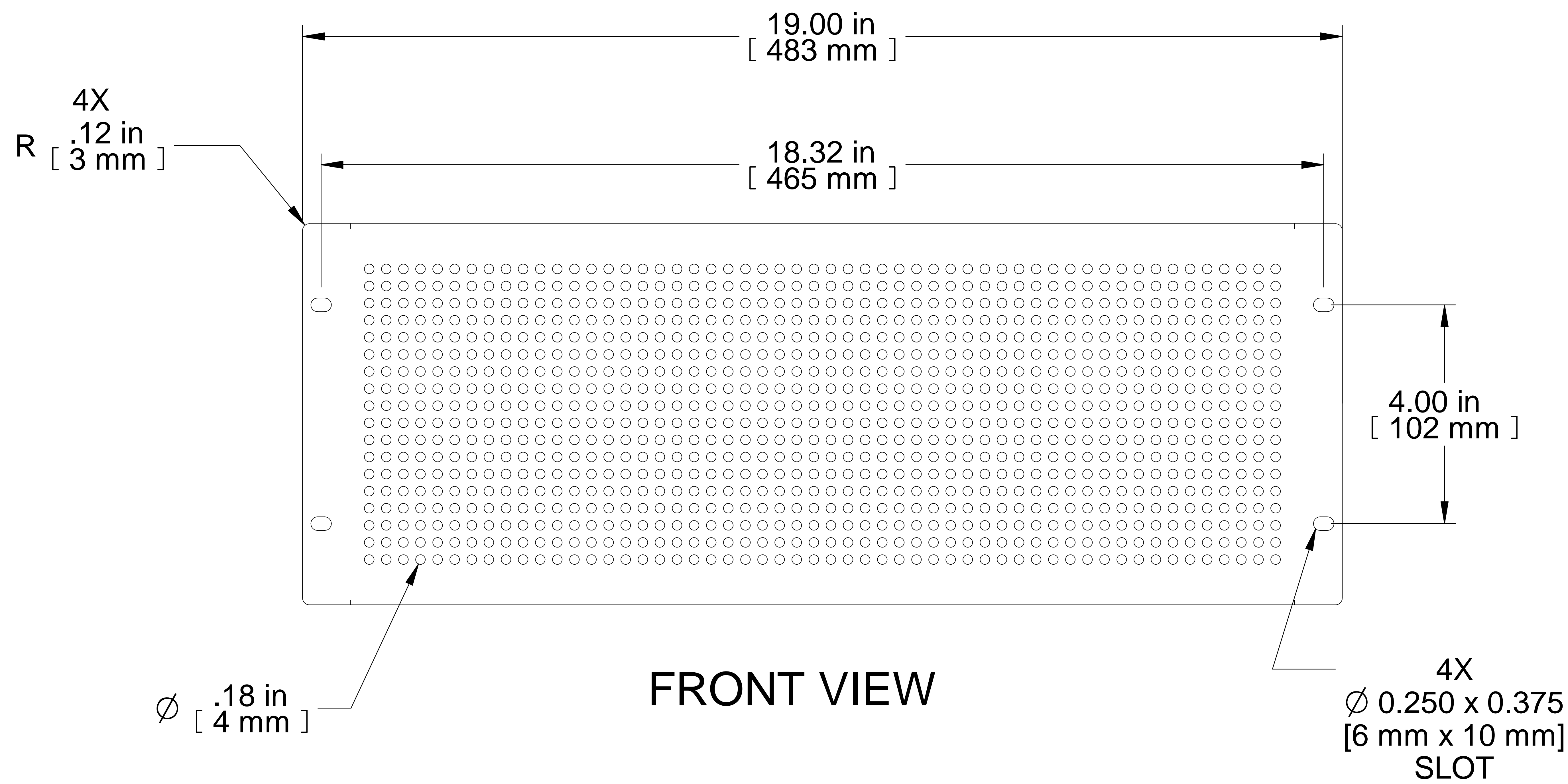




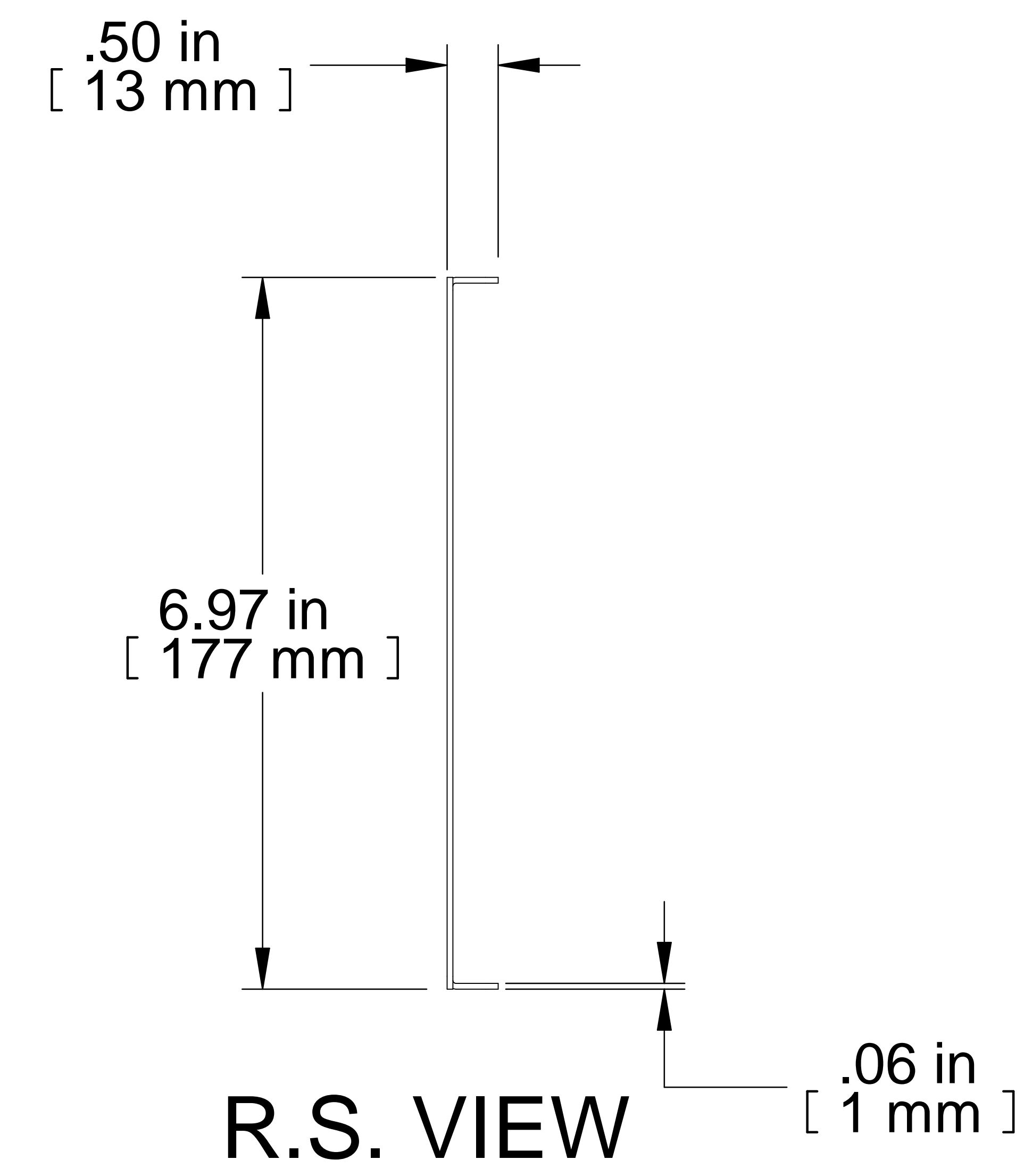
TOP VIEW



ISOMETRIC



FRONT VIEW



R.S. VIEW

NOTES

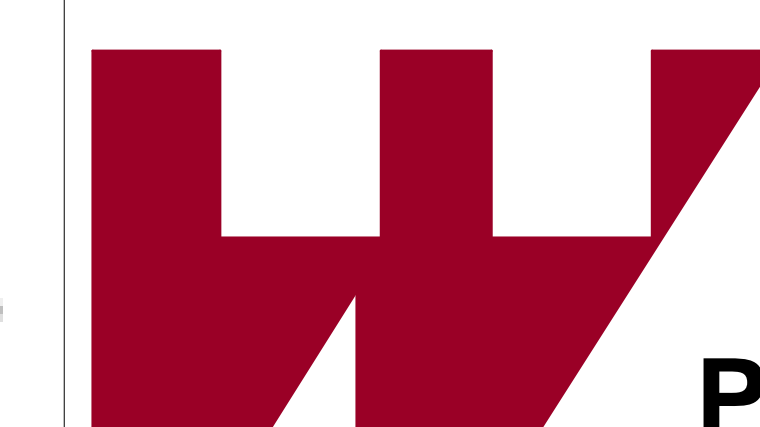
Made of 16 GA. Steel  
 Mounting Hardware Not Included  
 See Hammond Website for More Information

**Français**

Pour tous les détails sur nos produits,  
 svp veuillez consulter notre site [www.hammondmfg.com](http://www.hammondmfg.com)  
 Data subject to change without notice. Isometric drawing not to scale.  
 Les données sont sujettes à changement sans préavis.



[www.hammondmfg.com](http://www.hammondmfg.com)



PART NO. **PPFS19007LG2**