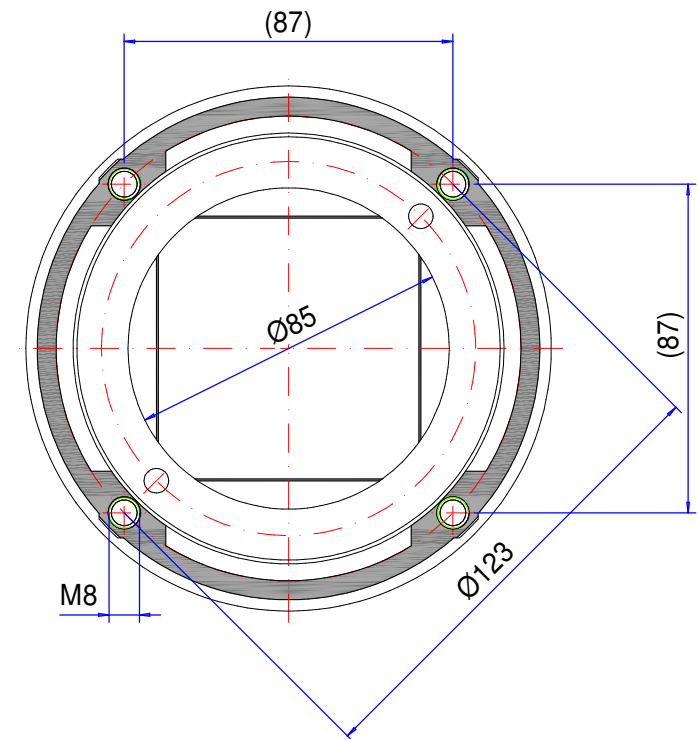
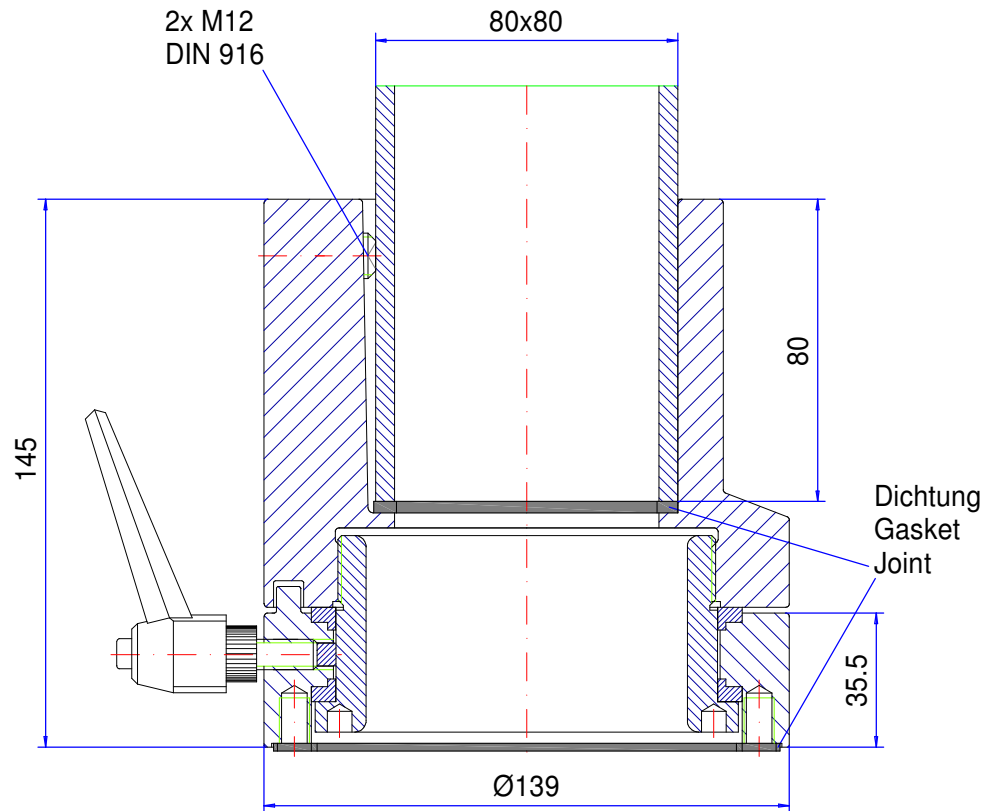



Tragarm-System Quadro 80

Type: Gehäusekupplung

Artikel-Nr.: 147.025.700



Material Systemelemente	GK-Al Si 12 (DIN1725)		Schwenkbereich	300°
Dichtung	Chloropren (CR), schwarz		Gewicht	3,100 kg
Montageschrauben	2x M12, Stahl verzinkt		Beschichtung	Pulverlackierung RAL 7040, fenstergrau
Schutzart	IP54 EN 60529		Toleranz	Außenmaße ±0,8mm, Restmaße nach GTA 14/5, DIN 1688-3