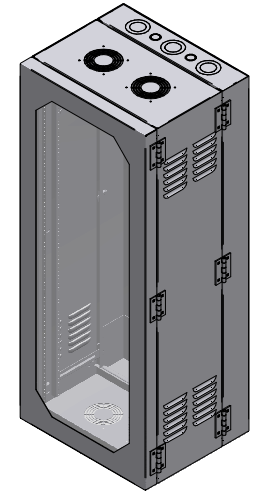
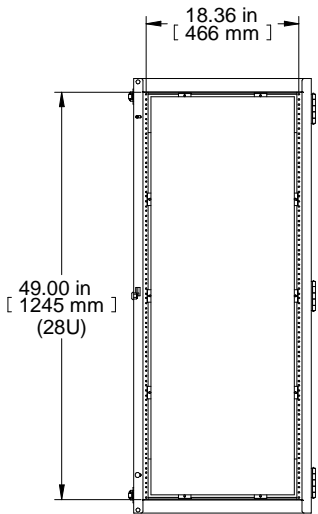


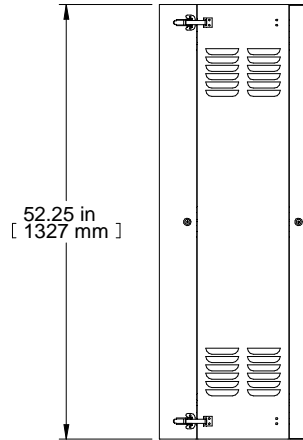
TOP VIEW



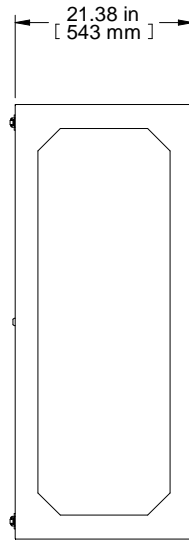
ISOMETRIC



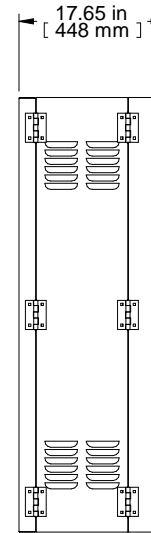
FRONT VIEW
DOOR NOT SHOWN



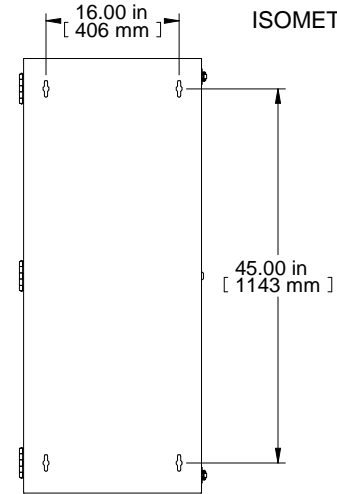
L.S. VIEW



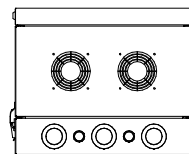
FRONT VIEW



R.S. VIEW



REAR VIEW



BOTTOM VIEW

PART NUMBERS	
SWC194911BK1	PAINTED BLACK TEXTURED
NOTES	
See Hammond Website for More Information	
Français	
Pour tous les détails sur nos produits, s'il vous plaît consultez notre site www.hammondmfg.com .	
Data subject to change without notice. Isometric drawing not to scale.	
Les données sont sujettes à changement sans préavis.	



PART NO. SWC194911