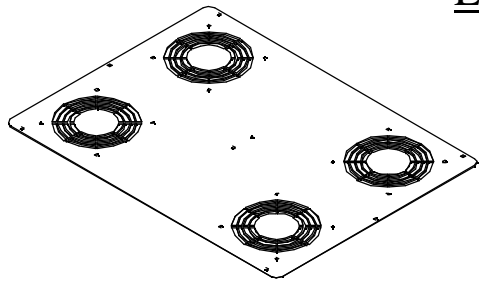


PARTS LIST

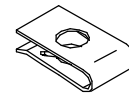
LISTE DES PIÈCES



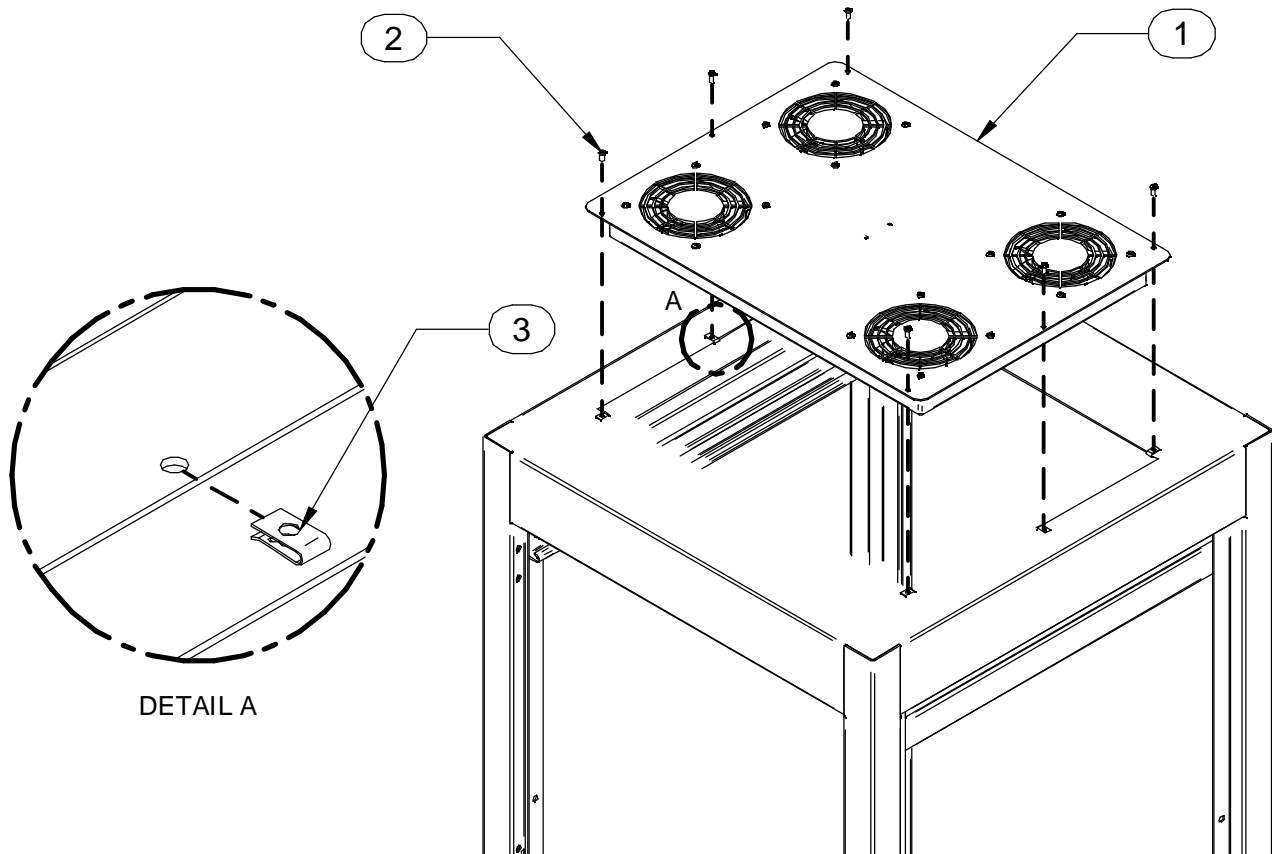
ITEM 1
CABINET TOP
QTY 1



ITEM 2
8-32 PHILLIPS SCREW
QTY 6



ITEM 3
CLIP NUT
QTY 6



DETAIL A

TOOL BOX



BOÎTE À OUTILS



HAMMOND
MANUFACTURING®

visit our website:

visitez notre site Web:

www.hammondmfg.com