



*Des produits de qualité. L'excellence du service.*

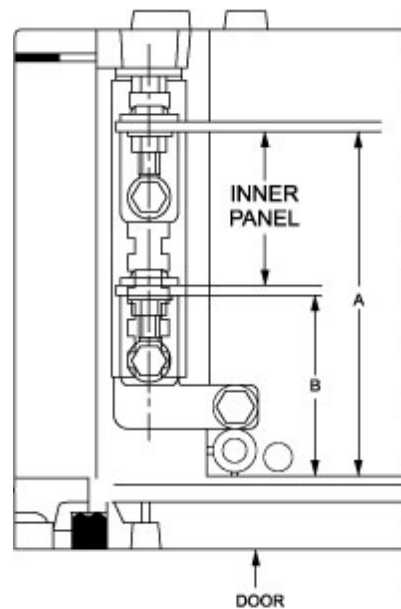
## Supports à profondeur réglable - Série PW Série PWD



**Remarque:** cette gamme de produits n'est plus une série stockée. L'information est pour référence seulement. Pour obtenir une solution de remplacement, veuillez **contacter Hammond ici**. ou appelez: USA (716) 630-7030, Canada et international (519) 822-2960.



- Supports compatibles avec des armoires de 200 mm (7,88 po), de 250 mm (9,80 po), de 300 mm (11,80 po) et de 350 mm (13,8 po) de profondeur.
- Fentes autoréglables permettant un réglage par incréments de 12,5 mm (0,50 po).
- Faits d'acier double chrome zingué.
- Se fixent facilement sur l'armoire.



**Top View**

Part No.	Fits Enclosures	Full Back A	Full Front B
PWDC200	PW534320	6.40	3.90
	PW433320	6.40	3.90
PWDC250	PW654425	8.10	4.10
	PW755430	10.00	8.10
PWDC300	PW856430	10.00	8.10

*Les données sont sujettes à changement sans préavis*

