

Climatiseur intérieur de 2000 BTUH Série DTS

Type 12, montage latéral



Remarque: cette gamme de produits n'est plus une série stockée. L'information est pour référence seulement. Il a été remplacé par **DTS3041 Séries**. Pour obtenir une solution de remplacement, **contacter Hammond ici**. ou appelez: USA (716) 630-7030, Canada et international (519) 822-2960.



Description

- Modèle compact permettant un montage latéral sur n'importe quelle surface d'armoire dans des applications nécessitant l'installation d'un circuit de refroidissement des points chauds ou d'un circuit de refroidissement de faible capacité.
- Grâce à un circuit de refroidissement en boucle fermée, l'air intérieur propre est recyclé et ne se mêle pas à l'air ambiant contaminé.

Normes

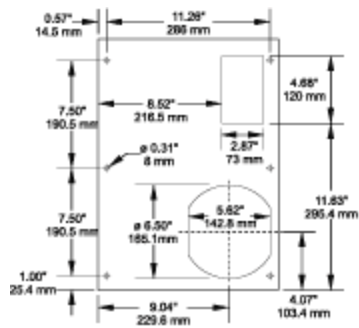
- Maintient l'indice de protection NEMA 12 de l'enceinte.
- IP 54
- UR, cUR et CE

Caractéristiques

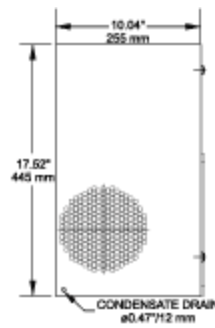
- Frigorigène R134a.
- Réglage par thermostat.
- Cordon d'alimentation avec fiche (115 V).
- Couche filtrante lavable protégée par une grille facile à retirer.
- Un détendeur augmente le rendement du climatiseur en améliorant le transfert de chaleur vers l'évaporateur et réduit le temps de fonctionnement du compresseur.
- Évaporateur de condensat intégré.
- Circulation d'air continue grâce à des ventilateurs à haut débit.
- Suppresseur d'interférences EMI/RFI homologué CE.
- Garniture, trousse de montage et gabarit pour découpe et perçage inclus.
- Tuyau de vidange du condensat et bride.
- Enveloppe extérieure facile à retirer pour entretien sur place.
- Des dispositifs de montage rapide permettent de suspendre l'appareil pour faciliter l'installation.

Accessoires

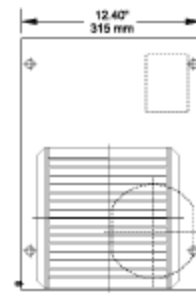
- Jeux de garnitures
- Bouteille collectrice de condensat



Drilling Template



Left Side View



Front View

Part No.
DTS2000A115LG
DTS2000A230LG

Electrical Data	DTS2000A115LG	DTS2000A230LG
Rated Voltage	115 V 60 Hz	230 V 50/60 Hz
	110 v 50 Hz	
Range of Operation	103-127 V	207-253 V
Power Consumption	270 W	230 W
Running Amps	2.9 A	1.3 A
Starting Current	13.8 A	7.4 A
Line Cord	With Plug	Without Plug

Refrigeration Data	
Rated Capacity	2000 BTU/H (580 Watts)
Type of Refrigerant	R134a
Refrigerant Charge	300 g
Adjustable Thermostat	Factory setting +95°F (+35°C)
Max. Ambient Air Temp.	+125°F (+52°C)
Min. Ambient Air Temp.	+46°F (+8°C)
Air Capacity (unrestricted)	Internal Circulation 230 CFM External Circulation 230 CFM
Condensation Discharge	Condensate evaporator
Filter Mat	150 g/m ²
Db Noise Level	<62 dB (A)
Unit Weight	51 lbs (23 kg)
Exterior Case	Galvanized sheet metal
Finish	RAL7035 light grey finish
NEMA Rating	Enclosures IP 54/NEMA 12

Les données sont sujettes à changement sans préavis.