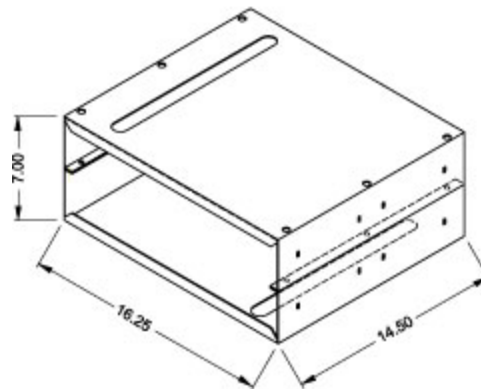


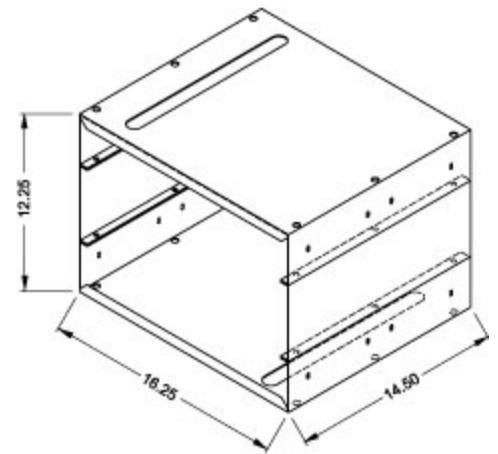
Support pour imprimante et papier *Série S2CPS*



- Sert de plateau coulissant pratique et de support pour imprimante logée dans une base.
- Un modèle haut et un modèle bas sont offerts.
- Se monte sur des rails combinés (non compris).
- Fini texturé noir.
- Glissières comprises.



Low Printer Stand



High Printer Stand

Part No.	Description	Height
2CLPS	Low Printer Stand	7.00
2CHPS	High Printer Stand	12.25

Tags: Series 2000, printer, paper stand, base, combination rails, pullout, sliding

Les données sont sujettes à changement sans préavis.