

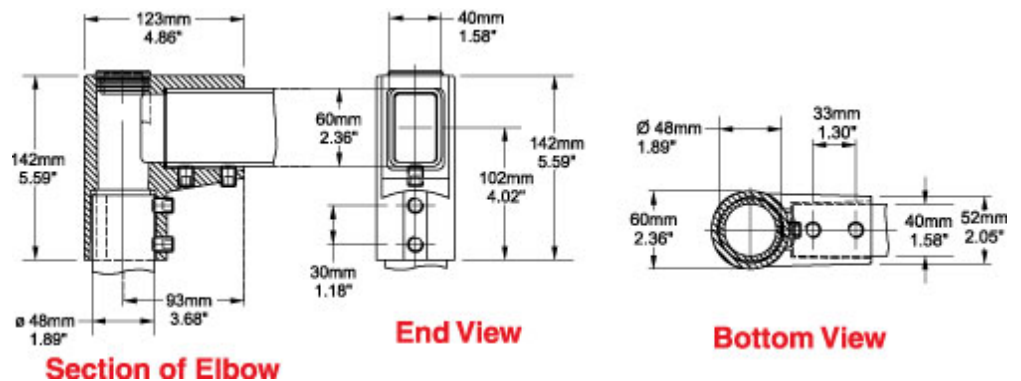


Des produits de qualité. L'excellence du service.

Raccord coudé fixe 48 Tara Plus Série TPSSFE48



- Conçu pour être utilisé avec un tube rond de 48 mm et un tube rectangulaire de 60 x 40 mm.
- Raccord à tube vertical de 48 mm conçu pour être utilisé uniquement avec des manchons (et non avec la base 48).
- Aluminium moulé sous pression G Al Si 12.
- Grande ouverture facilitant le tirage de câbles.
- Ne pivote pas.
- Accessible depuis le dessus.



Part No. R149-020-000

Tags: TPSS, tara plus, taraplus, suspension system, elbow, rectangular, round, operator, fixed, 48mm

Les données sont sujettes à changement sans préavis

© 2024. Hammond Manufacturing Ltd. Tous droits réservés.