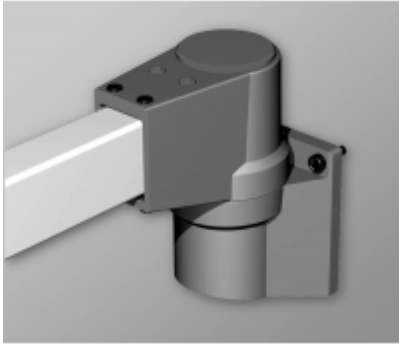


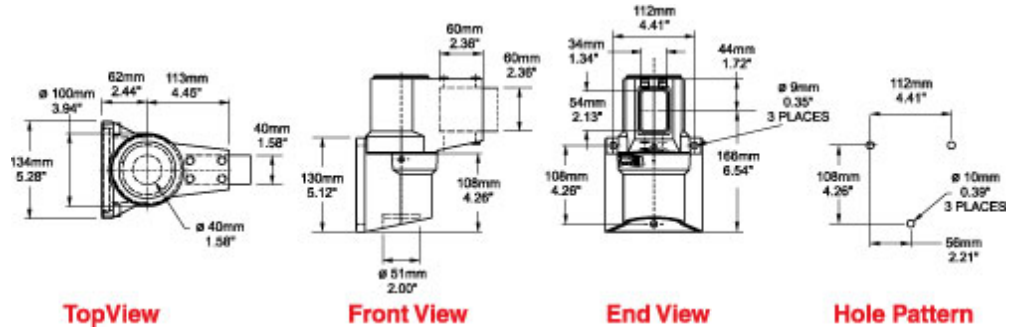


Des produits de qualité. L'excellence du service.

Joint mural Tara Plus Série TPSSWJ



- Accepte un tube rectangulaire de 60 x 40 mm perpendiculaire à sa surface de montage.
- Aluminium moulé sous pression G Al Si 12.
- Pivote sur 186°.
- Accessible depuis le dessus.



Part No. R149-010-000

Tags: TPSS, tara plus, taraplus, suspension system, wall, joint, rectangular, operator, *Les données sont sujettes à changement sans préavis rotate*

© 2024. Hammond Manufacturing Ltd. Tous droits réservés.