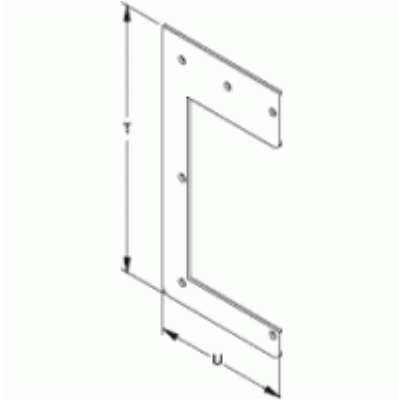




Des produits de qualité. L'excellence du service.

Étrier de suspension Série 1485L1



Part No.	For use with	H	W
1485BL1	2.5 x 2.5	9.25	4.50
1485CL1	4 x 4	11.75	6.00
1485DL1	6 x 6	15.25	8.12
1485EL1	8 x 8	20.56	12.12

Tags: **overhead, drop hanger, ceiling, hanger**, Les données sont sujettes à changement sans préavis
1485, wireway, support



© 2024. Hammond Manufacturing Ltd. Tous droits réservés.