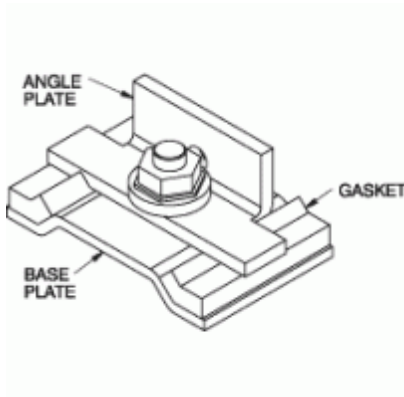




Des produits de qualité. L'excellence du service.

Plaque d'étanchéité d'angle Série 1485 S9



Part No.	For use with
1485BS9	2.5 x 2.5
1485CS9	4 x 4
1485DS9	6 x 6
1485ES9	8 x 8
1485FS9	12 x 6

Maintains ratings on CSA and UL approved wireway

Tags: **sealing plate, plate, wireway, angle, 1485**

Les données sont sujettes à changement sans préavis



© 2024. Hammond Manufacturing Ltd. Tous droits réservés.