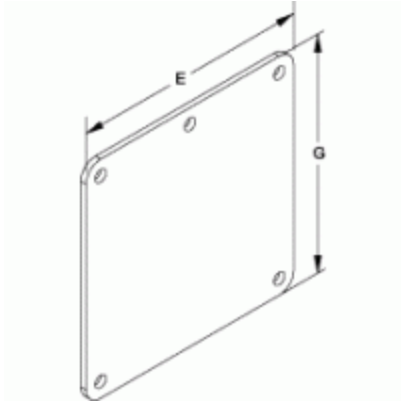


## Plaque de recouvrement Série 1487HSS



### Construction

- Les couvercles sont en tôle d'acier inoxydable 304 de calibre 10.
- Garniture pleine résistante à l'huile et quincaillerie d'assemblage incluses avec chaque plaque de recouvrement.

Part No.	For use with	H	W
1487CHSS	4 x 4	5.37	5.37
1487DHSS	6 x 6	7.62	7.62
1487EHSS	8 x 8	9.62	9.62



Tags: **cover, closure, closure plate, cover plate, 1485SS, stainless steel, wireway** *Les données sont sujettes à changement sans préavis.*