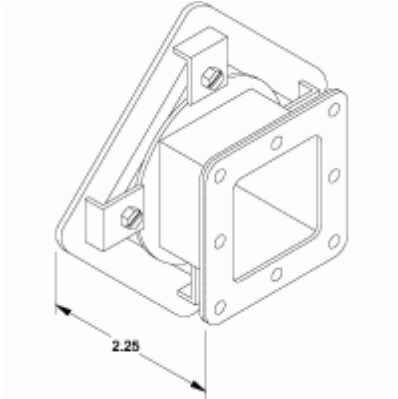




Des produits de qualité. L'excellence du service.

Raccord pivotant Série 1487V



Box Entry Swivel Nipple Part No.	Standard Swivel Nipple Part No.	Size
1487BV1	1487BV2	2.5 x 2.5
1487CV1	1487CV2	4 x 4
1487DV1	1487DV2	6 x 6
1487EV1	1487EV2	8 x 8

Tags: nipple, swivel nipple, adjustable, wireway, 1487

Les données sont sujettes à changement sans préavis

