



Des produits de qualité. L'excellence du service.

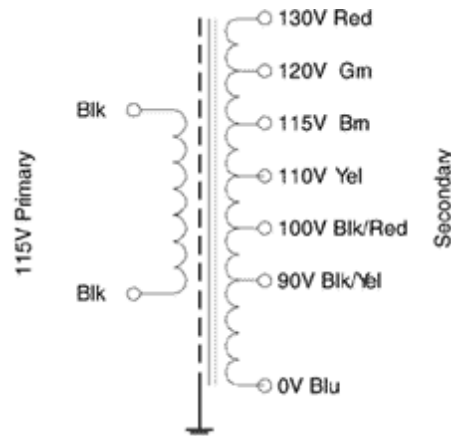
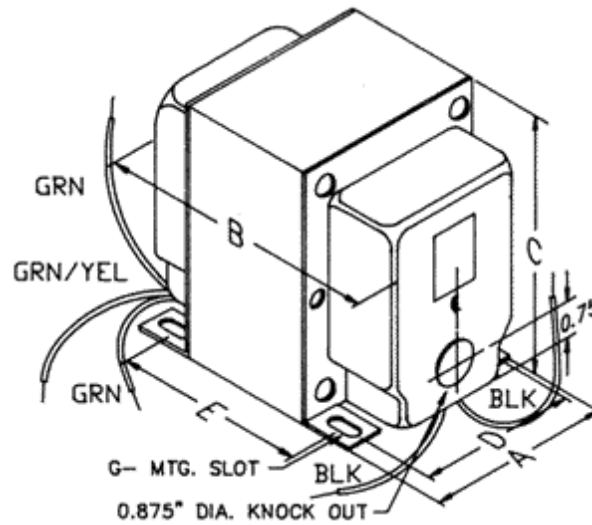
Transformateur d'isolement (115 V c.a. à 90-130 V c.a.) 169 Series

Câblé



Caractéristiques

- Primaire : 115 V c.a., 60 Hz
- Prises secondaires de 90, 100, 110, 115, 120 et 130 V c.a.
- Écran électrostatique entre le primaire et le secondaire.
- Connexion au moyen de conducteurs flexibles d'au moins 8 po de longueur
- Idéal pour les applications où la tension secteur est critique (exemples : anciens équipements classiques à tubes ou équipement japonais de 100 V).
- Homologué CSA (no LR3902) – sauf 169J
- **Rappel** – Ces modèles NE convertissent PAS la fréquence de l'alimentation secteur.



Part No.	Capacity	Overall Dimensions					Weight
	VA	A	B	C	D	E	Lbs
169C	100	2.50	3.50	3.20	2.00	2.44	4
169E	250	3.75	5.44	4.56	3.00	4.31	14.5
169G	500	3.75	5.44	4.56	3.00	4.31	15
169J	750	4.38	6.10	5.30	3.50	4.50	22

Les données sont sujettes à changement sans préavis

© 2020. Hammond Manufacturing Ltd. Tous droits réservés.