



Des produits de qualité. L'excellence du service.

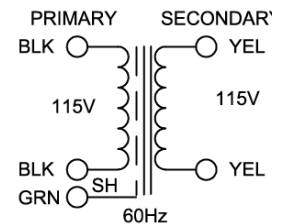
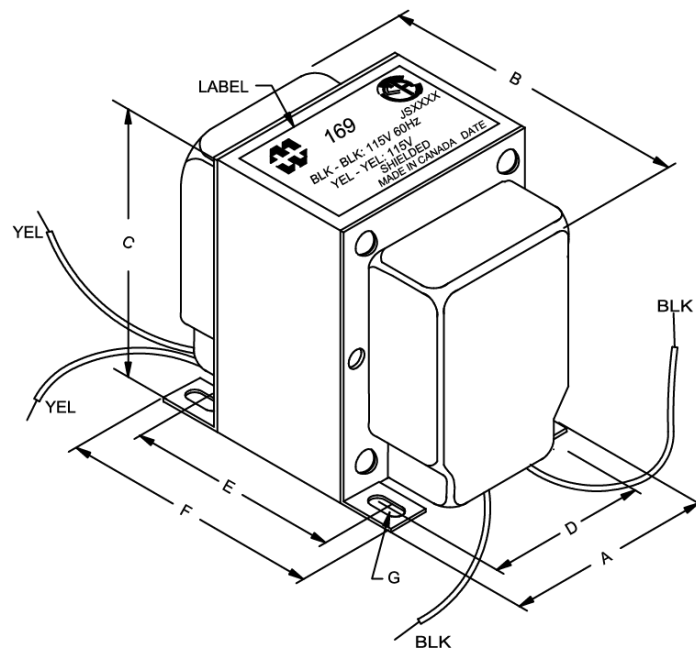
Transformateur d'isolement (115 V c.a. à 115 V c.a.) Série 169S

Câblé



Caractéristiques

- Primaire : 115 V c.a., 60 Hz; secondaire : 115 V c.a.
- Écran électrostatique entre le primaire et le secondaire.
- Connexion au moyen de conducteurs flexibles d'au moins 8 po de longueur
- Idéal pour l'isolement de circuits ou de sources d'alimentation de polarisation classiques
- Homologué CSA (209651)



Part No.	Capacity	Secondary Current	Overall Dimensions					Weight
	VA	ma	A	B	C	D	E	Lbs
169PS	15	130	1.88	2.07	2.50	1.50	1.19	1.3
169QS	40	260	2.19	2.50	2.63	1.75	1.44	2.5
169RS	60	435	2.50	2.75	3.06	2.00	1.69	3.3
169SS	90	650	2.50	3.25	3.06	2.00	2.19	4.5
169TS	135	870	3.13	3.50	3.81	2.50	2.19	6.5
169VS	175	1300.00	3.13	4.00	3.81	2.50	2.69	7
169WS	250	1700.00	3.75	4.00	4.56	3.00	2.81	12

Les données sont sujettes à changement sans préavis

© 2021. Hammond Manufacturing Ltd. Tous droits réservés.

